

可変直流定電圧・定電流電源

PAD35-200LT 形

取扱説明書



- 保証 -

この製品は、菊水電子工業株式会社の厳密な試験・検査を経て、その性能は規格を満足していることが確認され、お届けされております。

弊社製品は、お買上げ日より1年間に発生した故障については、無償で修理いたします。但し、次の場合には有償で修理させていただきます。

1. 使用上の誤り、不当な改造、調整、修理による故障および損傷。
2. お買上げ後の移動、輸送、落下などによる故障および損傷。
3. 火災、地震、風水害、落雷、その他の天変地異、公害、塩害、異常電圧など外部要因による故障および損傷。
4. 接続している他の機器による故障および損傷。

なお、この保証は日本国内に限り有効です。

This warranty is valid only in Japan.

取扱説明書について

ご使用前に本書をよくお読みの上、正しくお使いください。お読みになったあとは、いつでも見られるように必ず保存してください。また製品を移動する際は、必ず本書を添付してください。

本書に乱丁、落丁などの不備がありましたら、お取り替えいたします。また、本書を紛失または汚損した場合は、新しい取扱説明書を有償でご提供いたします。どちらの場合もお買上げ元または当社営業所にご依頼ください。その際は、このページに記載されている「Kikusui Part No.」をお知らせください。

本書の内容に関しては万全を期して作成いたしましたが、万一不審な点や誤り、記載漏れなどありましたら、当社営業所にご連絡ください。

輸出について

特定の役務または貨物の輸出は、外国為替法および外国貿易管理法の政令／省令で規制されており、当社製品もこの規制が適用されます。

政令に非該当の場合でもその旨の書類を税関に提出する必要があり、該当の場合は通産省で輸出許可を取得し、その許可書を税関に提出する必要があります。

当社製品を輸出する場合は、事前にお買上げ元または当社営業所にご確認ください。

本製品および取扱説明書の一部または全部の転載、複写は著作権者の許諾が必要です。

製品の仕様ならびに取扱説明書の内容は予告なく変更することがあります。

Copyright© 1999 菊水電子工業株式会社

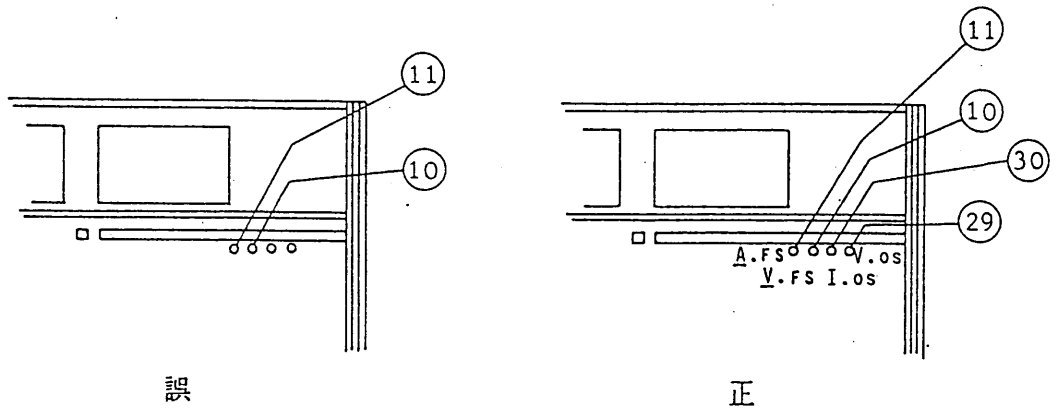
Kikusui Part No. Z1-713-310 IB002221

Printed in Japan

PAD35-200LT
正 誤 表

1984年1月以後生産の機器については、出力電圧オフセット可変抵抗器及び出力電流オフセット可変抵抗器を設けた関係で、以下のように取扱説明書の内容を変更します。

1) 9ページ 左図上部



2) 12ページ 最下行以下へ追加

29. 出力電圧オフセット可変抵抗器 (V.os)

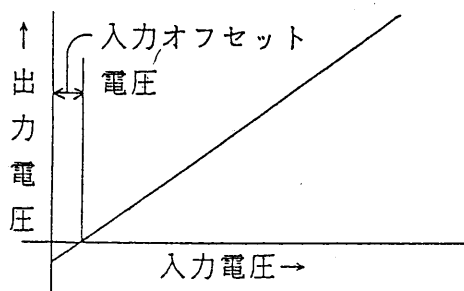
電圧設定つまみを左いっぱいにしたときの出力電圧の調整、また電圧によるリモートコントロール時の入力オフセット電圧の調整用です。

30. 出力電流オフセット可変抵抗器 (I.os)

電流設定つまみを左いっぱいにしたときの出力電流の調整、また電圧によるリモートコントロール時の入力オフセット電圧の調整用です。

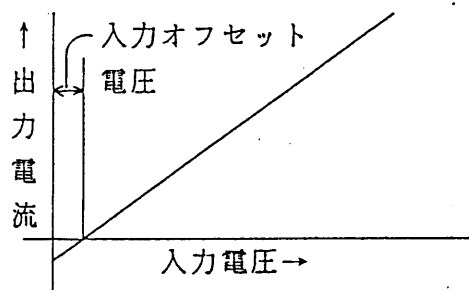
3) 21ページ 最下行へ追加

○本機の標準仕様では入力電圧に対する出力電圧の関係は下図のように入力オフセット電圧が存在します。出力を正確にプログラミングする場合は出力電圧オフセット可変抵抗器(V.os)で入力オフセット電圧を調整します。



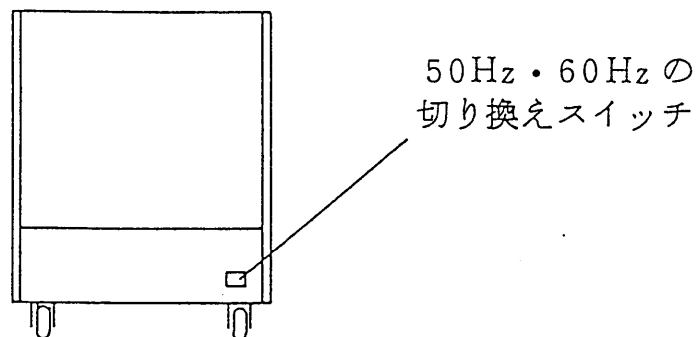
4) 24ページ 最下行へ

○本機の標準仕様では入力電圧に対する出力電流の関係は下図のように入力オフセット電圧が存在します。出力を正確にプログラミングする場合は出力電流オフセット可変抵抗器(I.os)で入力オフセット電圧を調整します。

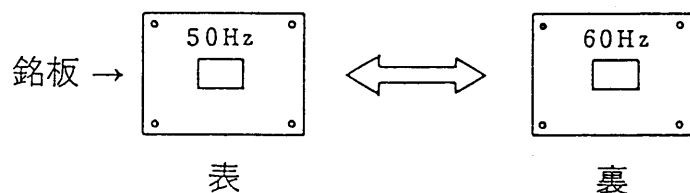


入力電源について

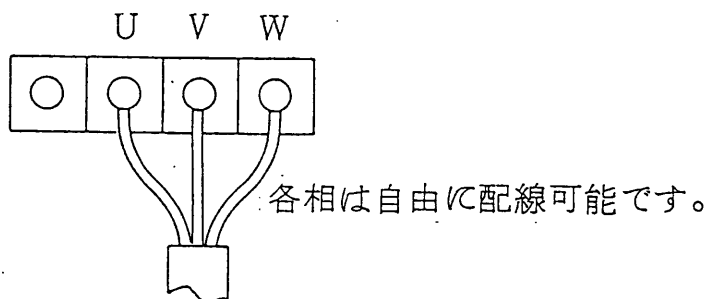
- 本機は三相 180 ~ 220 V の範囲でご使用ください。
- 本機は関東方面の 50Hz と関西方面の 60Hz とを下図のように後面スイッチにより、選択してご使用ください。



銘板を裏返すことにより 50Hz と 60Hz の切り換えができます。



- 本機は入力電源の相回転方向が自由に選べる方式を採用していますので、入力端子板に表示してある U V W 各相とは無関係に入力電源の配線ができます。



- 消費電力は消費電流特性グラフを参照してください。

目 次

| | | 頁 |
|---|---------------------------|----|
| 1 | 章 概 要 | 1 |
| | 1-1 概 説 | 1 |
| | 1-2 仕 様 | 2 |
| | * 消費電流グラフ | 4 |
| | * 外 形 図 | 5 |
| 2 | 章 使 用 法 | 6 |
| | 2-1 使用前の注意事項 | 6 |
| | * パネル図 | 9 |
| | 2-2 パネルの説明 | 10 |
| | 2-3 定電圧電源としての使用法 | 13 |
| | 2-4 定電流電源としての使用法 | 15 |
| 3 | 章 保 護 回 路 | 16 |
| | 3-1 概 要 | 16 |
| | 3-2 各種保護回路 | 16 |
| | 3-3 過電圧保護(O.V.P)の使用法 | 17 |
| 4 | 章 応 用 | 18 |
| | 4-1 リモートセンシング(サンプリング) | 18 |
| | 4-2 定電圧のリモートコントロール(抵抗・電圧) | 19 |
| | 4-3 出力のオン・オフ | 22 |
| | 4-4 定電流のリモートコントロール(抵抗・電圧) | 23 |
| | 4-5 ワンコントロール並列運転 | 25 |
| | 4-6 ワンコントロール直列運転 | 26 |
| | 4-7 バッテリー、コンデンサーの定電流充放電 | 28 |
| | 4-8 電源スイッチの遮断 | 30 |
| 5 | 章 動 作 原 理 | 31 |
| | 5-1 概 説 | 31 |
| | 5-2 制御整流回路 平滑回路 | 32 |
| | 5-3 位相制御回路 | 32 |
| | 5-4 定電圧回路 | 33 |
| | 5-5 定電流回路 | 34 |
| | 5-6 理想的電圧源・電流源との相違点 | 36 |
| | * ブロック・ダイアグラム | 38 |
| 6 | 章 保 守 | 39 |
| | 6-1 点検・調整 | 40 |
| | 6-2 故障の症状と原因 | 44 |

1 章 概 要

1-1 概 説

本機は十分に余裕をもった合理的回路設計により、高い信頼性と優れた電気特性を持ち、研究・実験用の可変電源、長期エージング用固定電源など広い用途に使用できるユニバーサル形の工業用電源装置です。

“PAD-L” シリーズの特徴は

1. 低出力電圧時の力率の向上

整流平滑回路にチョーク・インプット回路を採用した為、入力皮相電流が少なくなり力率が改善されています。このため電源トランスが小さくなり、装置の小形・軽量に大きく貢献しました。

2. 交流入力電圧の波形歪みの減少

チョーク・インプット回路を採用したため入力電流に高調波成分が少なくなり、波形の歪みが少なく、ラインに与える妨害がわずかです。

3. すぐれた温度係数

使用部品の選定、回路の改良、強制空冷による放熱処理により 50 ppm/℃の低温度ドリフトのほか、放置（経時）ドリフトもすぐれています。

4. 速い過渡応答

広帯域な誤差増幅器は安定な周波数・利得・位相特性で高い周波数までループゲインを持っているため、出力インピーダンスが低く急激な変化にも十分応答できます。

5. 低リップル・ノイズ電圧

実効値はもちろん、ピーク値も十分低くおさえてあります。

出力電圧は 10 回転ポテンショメータを使用し、0 V より定格電圧まで微細に可変することができます。

カレント/ボルテージ・リミット・スイッチによって電流 電圧 のプリセットが可能のほか、運転中に定電圧 定電流 の設定値を確認することができます。

本機の保護回路は内部に電圧検出回路・電流検出回路・温度検出回路を持っているほか、パネル面より電圧設定可能な過電圧保護回路（OVP）を標準で内蔵しています。その他、オプションで、高速形過電圧保護装置（サイリスタクローバ方式）を取り付けることができます。なお、本機は 19 インチまたは 500 mm 標準ラックに取り付けることができます。

ご使用に際しては本取扱説明書を熟読の上、十分にご活用ください。

（不明な点やお気付きの点がございましたら代理店、営業所、本社までご連絡ください。）

※ 特に許容電圧範囲が狭く少しでも過電圧が加わると破損する恐れのある負荷や無人で昼夜運転している負荷の場合、万一に備えてサイリスタ・クローバ式高速形過電圧保護装置 OVP（オプション）の併用をお勧め致します。

1-2 仕様

| 入 力 | | 形 名 | | PAD | |
|------------------|--|----------------------|--|-----------------------|--|
| 入力電源 | | AC 200V ± 10% | | 50/60Hz 3Ø | |
| 消費電力 | | AC 200V | | 約14.5 KVA | |
| 出力電圧 | | 10回転 | | 0~35V | |
| 電圧分解能 (理論値) | | | | 6mV | |
| 出力電流 | | | | 0~200A | |
| 電流分解能 (理論値) | | | | 93mA | |
| 定電圧特性 | | | | | |
| 安定度*1 | | 電源電圧の ±10% 変動に対して | | 0.005% ± 1mV | |
| | | 出力電流の 0~100% 変動に対して | | 0.005% ± 2mV | |
| リップル・ノイズ | | (5Hz ~ 1MHz) rms * 2 | | 500µV | |
| 過渡応答特性 | | (5 ~ 100%) * 3 (標準値) | | 100µsec | |
| 温度係数 (標準値) | | | | 50 ppm/°C | |
| リモートコントロール抵抗, 電圧 | | | | 約 0 ~ 10kΩ, 0 ~ 10V | |
| 定電流特性 | | | | | |
| 安定度 | | 電源電圧の ±10% 変動に対して | | 30mA | |
| | | 出力電圧の 0~100% 変動に対して | | 30mA | |
| リップル・ノイズ | | (5Hz ~ 1MHz) rms * 2 | | 100mA | |
| リモートコントロール抵抗/電圧 | | 約 (kΩ/V) | | 0.55/0.2 | |
| 使用周囲温度範囲 | | | | 0 ~ 40 °C | |
| 使用周囲湿度範囲 | | | | 10 ~ 90%RH | |
| 冷却方式 | | | | ファンによる強制空冷 | |
| 出力極性 | | | | 正または負接地可能 | |
| 耐接地電圧 | | | | ± 250VDC | |
| 保護回路 | | | | | |
| 動作 | | | | 入力スイッチを遮断 | |
| 温度検出回路動作温度 | | | | クーリングパッケージにおいて 100 °C | |
| 過電圧保護回路 (OVP) | | 電圧設定範囲 * 4 | | 3~38V | |
| | | 動作パルス幅 * 4 | | 50msec | |
| 入力ヒューズ定格 | | | | | |
| 出力ヒューズ定格 | | AC 200V 時 | | 50A | |
| | | | | 200A | |

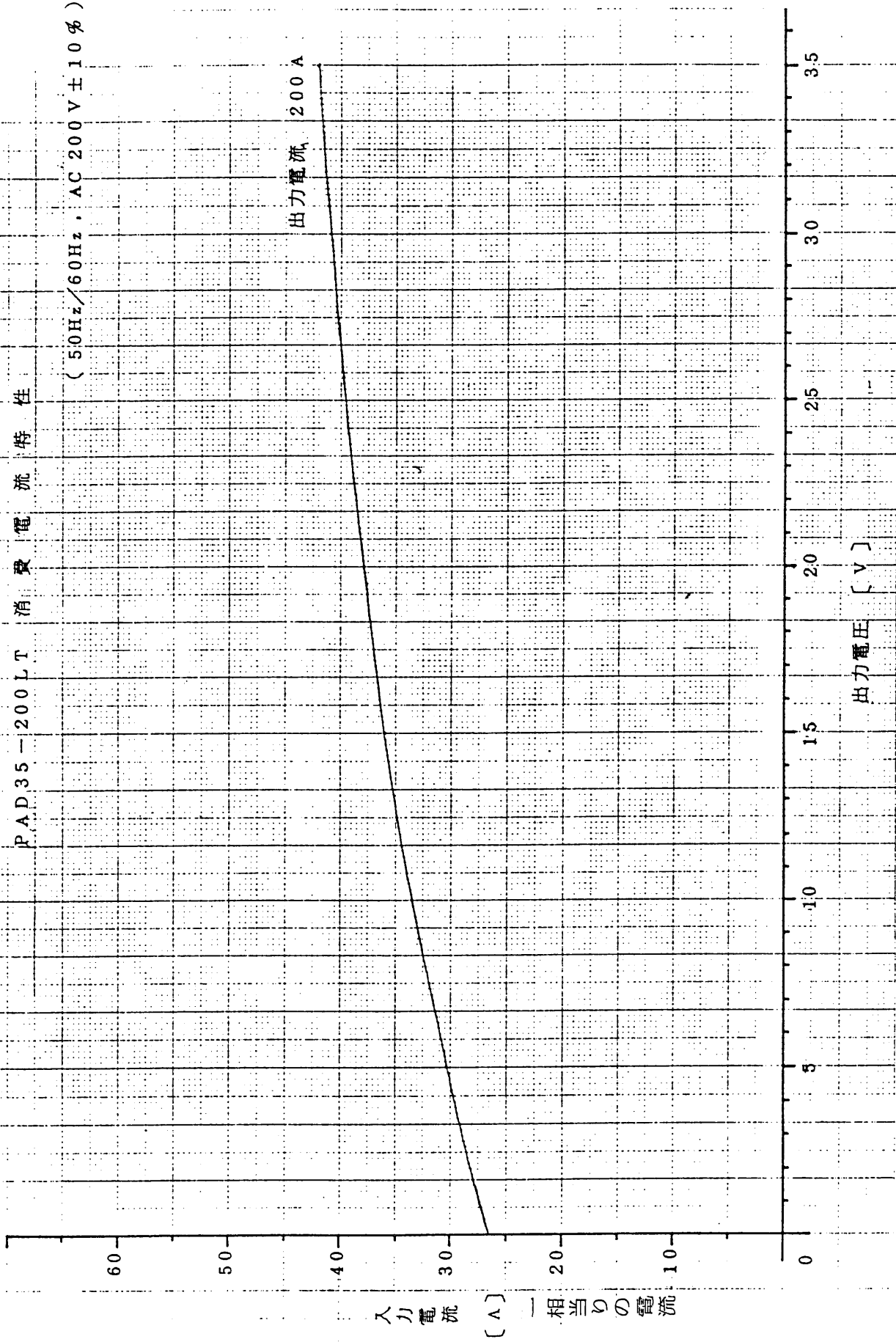
| | | | | | |
|--------------|---|--|---------|--|--|
| | | PAD 35-200LT | | | |
| 指示計 | 電圧計 | フルスケール | 1.5級 | | |
| | 電流計 | フルスケール | 1.5級 | | |
| 定電圧動作表示 | C・V 緑色ランプにて表示 | | | | |
| 定電流動作表示 | C・C 赤色ランプにて表示 | | | | |
| 絶縁抵抗 | | | | | |
| 寸法 | シヤッシー入力電源間 | DC.500V | 30MΩ以上 | | |
| | シヤッシー出力端子間 | DC.500V | 20MΩ以上 | | |
| | 最大部 | 430W × 840H × 500D (440W × 942H × 620D) | | | |
| 重量 | | 約190 kg | | | |
| 付属品(梱包品) | 1部 | | | | |
| 取扱説明書 | | | | | |
| 入力電源ヒューズ(予備) | | 200V用 | 50A × 3 | | |
| 入力電源コード | 4芯キャブタイプケーブル(8mm ²)約4m | | | | |
| その他 | 電圧チェッカーチップ2本, ランプ12V 40mA 2本 ガードキャブ 一式 | | | | |

- 注
- *1 センシング端子を使用して測定
 - *2 正又は負出力のいずれかを接地して測定
 - *3 出力電圧の0.05% + 10mV以内に復帰する時間
 - *4 標準値
 - *5 ラックマウントアングル(オプション)にて19インチ又は500mm
標準ラックに取付可能

P.A.D.35-200LT

消費電流特性

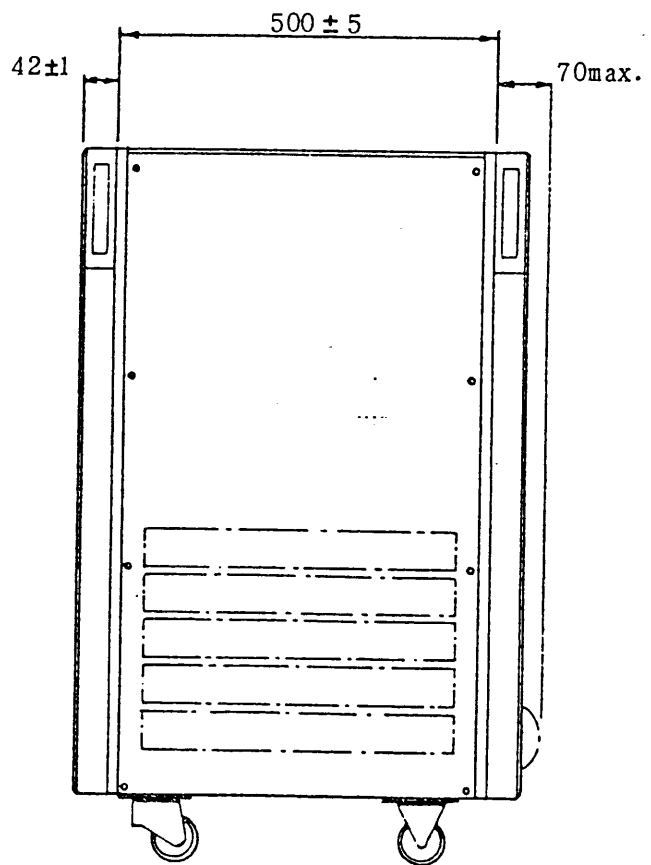
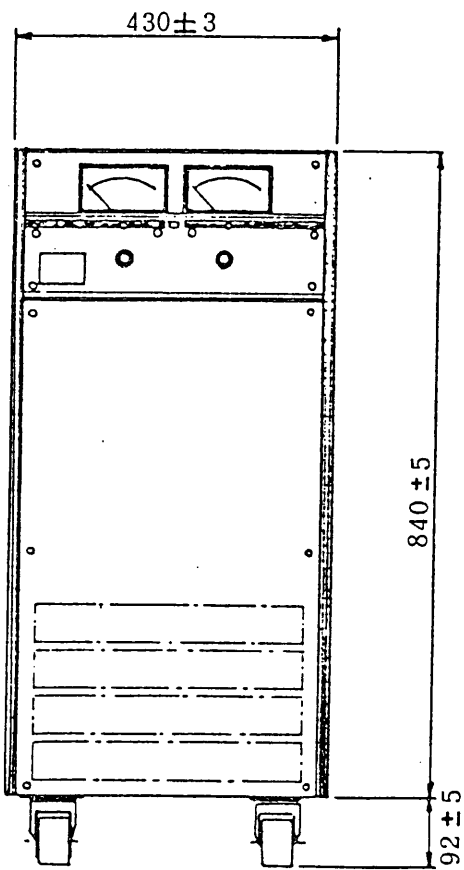
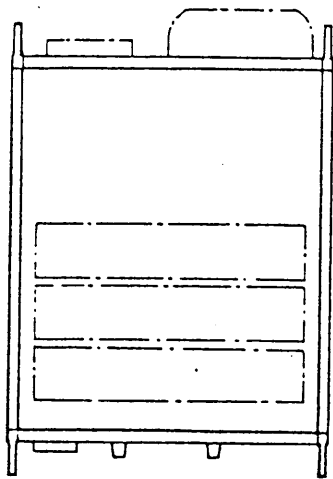
(50Hz/60Hz, AC 200V ± 10%)



出力電流 200 A

入力電流 [A] 一相当りの電流

出力電圧 [V]



单位 mm

— 外形图 —

2 章 使用法

2-1 使用前の注意事項

1. 入力電源について

○ 3相180～220V, 50Hz 又は 60Hz でご使用ください。

* 50Hz, 60Hz の切り換えは後部のスイッチで切り換えてご使用ください。

(表紙より2枚目のページをごらんください。)

○ 相回転の指定はありませんので、自由に入力を接続してください。

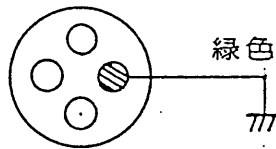
○ 消費電力はグラフを参照してください。

2. 電源コードについて

○ 本機に付属している電源コードは 8 mm² です。

○ 他のコードを使用する場合は公称断面積が 8 mm² 以上のキャプタイヤ・コードを使用して、圧着端子等でしっかりと配線してください。

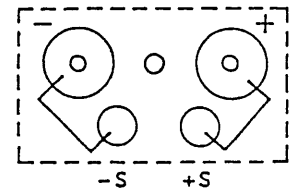
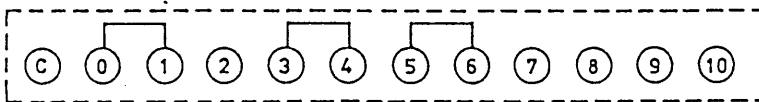
○ 付属コードで緑色の線は接地用です。安全のため必ず接地してください。



〔図 2-1〕 キャプタイヤ・ケーブル断面図

3. 出力について

○ 後面端子板の各ジャンパーはしっかりと下図のようにしまっていることを確認してください。



〔図 2-2〕

○ 通常は出力端子のいずれか一方を、ショートバーで GND に接続して使用してください。

○ 負荷への配線材は7頁の電線電流容量表に従った電線を使用してください。細い電線を使用すると電圧降下のため負荷端で電圧の変動になるほか、電線が発熱して危険です。

4. 周囲温度について

○本機の仕様を満足する温度範囲は0～40℃です。なるべくこの範囲内でご使用ください。

周囲温度の高い所で使用すると内部の温度検出回路が動作し、電源スイッチを遮断して保護します。その場合は機器を冷してから再投入してください。

一般に半導体の平均寿命、電解コンデンサの寿命、トランス等に使用されている絶縁体の寿命と周囲温度との間には指数函数的な関係が成立し、周囲温度の上昇に対して部品の劣化は急速に進行することが予想されます。

周囲温度をひくくおさえることは機器の寿命の点からも大切なことです。

○-10℃以下の低温で使用した場合、回路が不安定になる事が考えられます。特に低温環境での使用はご指定ください。

5. 設置場所について

○通気口（底面および上面）、ファン吹出口をふさがないようにしてください。

○ファン吹出口は熱風が吹き出すため、熱に弱い物は置かないようにしてください。

○多湿度、ほこりの多い場所での使用は故障の原因となります。

○振動のなるべく少ない場所に設置してください。

○装置の上や横に高感度な計器を置かないでください。

本機のような大容量電源になるとトランスやチョークコイルから漏洩する電磁界の強度も大きくなり無視できなくなります。

6. 持ち運び

○本機の重心は前面よりにあるため、持ち上げる場合は十分に注意をしてください。

T_a - 30℃

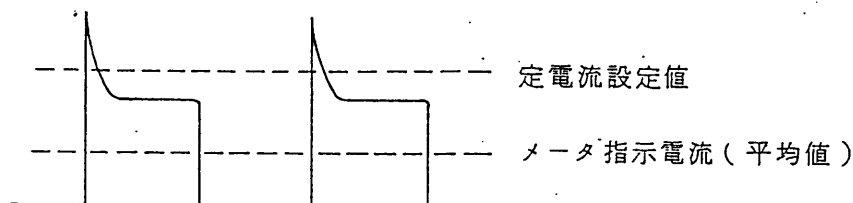
| 公称断面積 | 当社標準電流 | 電気設備技術基準(告示29条) |
|--------------------|--------|-----------------|
| 2mm ² | 10A | 27A |
| 5.5mm ² | 20A | 49A |
| 8mm ² | 30A | 61A |
| 14mm ² | 50A | 88A |
| 22mm ² | 80A | 115A |
| 30mm ² | | 139A |
| 38mm ² | 100A | 162A |
| 50mm ² | | 190A |
| 60mm ² | | 217A |
| 80mm ² | 200A | 257A |
| 100mm ² | | 298A |
| 125mm ² | 300A | 344A |
| 150mm ² | | 395A |
| 200mm ² | | 469A |

[表2-1] 電線電流容量表

7. 負荷について

次のような負荷の場合に出力が不安定になるため注意してください。

- (a) メータの指示（平均値）では電流設定値以下でも、負荷に流れる電流がピークを持っていて、ピーク値が電流設定値より大きいと、そこで定電流領域に瞬時入るため出力電圧が低下します。注意して見ると定電流動作表示ランプがうすく点灯しています。



〔図 2-3〕 負荷電流がピークを持っている場合

この場合、設定値を大きくするか、電流容量の増加が必要です。

- (b) 電源（本機）へ電力を回生するような負荷（インバータ、コンバータ、変成器のような負荷）の場合、負荷からの逆電流を吸収できないため出力電圧が上昇して、出力の安定化ができなくなります。

この場合、逆電流をバイパスさせるため負荷に並列に抵抗器 (R) を接続し、その抵抗に逆電流の最大値以上を流してください。

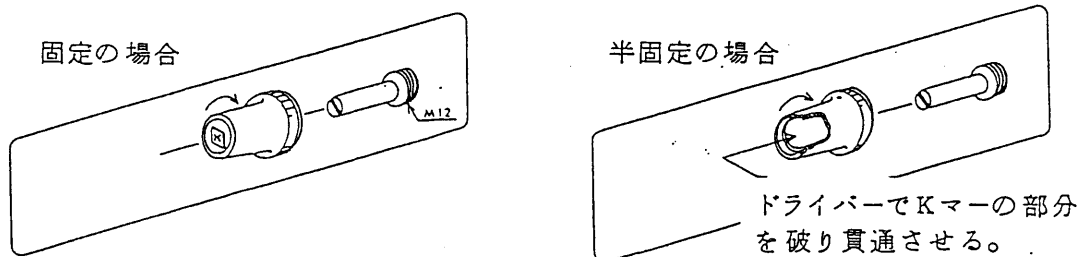
ここで E_0 は出力電圧

I_{RP} は逆電流の最大値

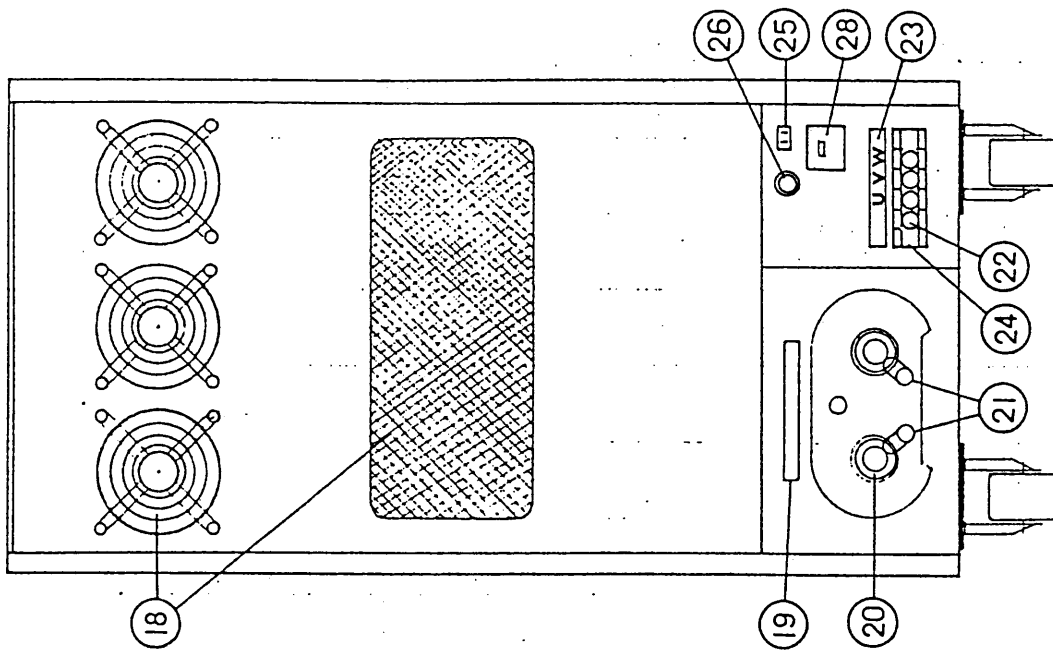
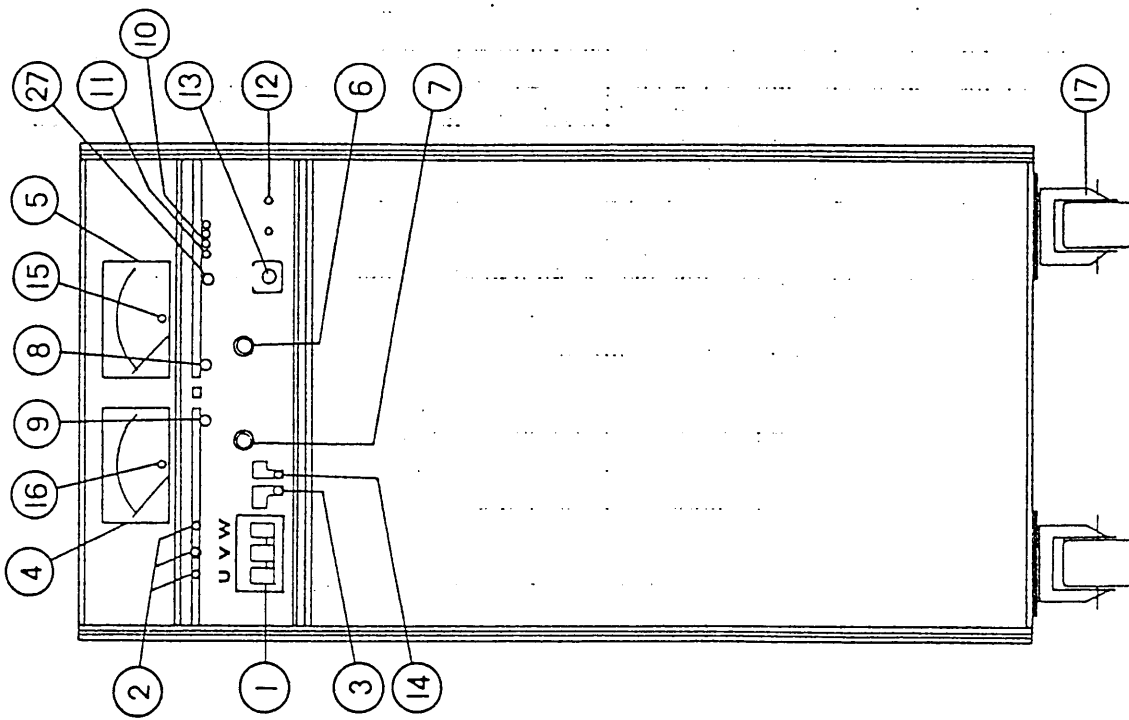
$$R \text{ (}\Omega\text{)} \leq \frac{E_0 \text{ (V)}}{I_{RP} \text{ (A)}}$$

8. ガードキャップについて

付属のガードキャップを使用すると、固定または半固定ツマミにすることができます。



〔図 2-4〕



—パネル図—

2-2 パネルの説明

各部の名称と動作説明

1. POWER
電源スイッチ
○電源を開閉するスイッチです。上に倒しますと電源表示ランプが点灯し、電源が供給されます。
注：内蔵されている保護回路（過電圧保護回路・電圧検出回路・電流検出回路・温度検出回路）が動作すると自動的に遮断されます。遮断すると直ちに投入はできません。原因を取り去って60秒ほど待って、再投入してください。
2. 電源表示ランプ
○正常な動作の時には、POWER 電源スイッチをONにすると全て点灯します。
○入力電源が欠相の時又は万一入力用ヒューズ50A(図6-1参照)が切れてしまった時はその相が点灯せずに知らせます。
3. CURRENT/VOLT LIMIT
カレント/ボルテージ
リミット・スイッチ
○押している間電流計は定電流の設定値を表示し、電圧計は定電圧の設定値を表示します。
4. 電 流 計
○出力電流の指示計です。 1.5 級
5. 電 圧 計
○出力電圧の指示計です。 1.5 級
6. 電圧設定ツマミ
○定電圧動作時の電圧を設定します。10回転です。ガードキャップを使用すると固定・半固定ツマミにすることができます。(8頁参照)
7. 電流設定ツマミ
○定電流動作時の電流を設定します。
2重ツマミで外側が粗調整用、内側が微調整用です。
8. C.V
定電圧動作表示ランプ
○本機が定電圧動作をしていることを表示します。
緑色 ランプ：OL-394 (12V 40mA)
9. C.C
定電流動作表示ランプ
○本機が定電流動作をしていることを表示します。
赤色 ランプ：OL-394 (12V 40mA)
10. 電圧計校正用抵抗器
○これによって電圧計を定期的に校正してください。
(保守の章参照)

11. 電流計校正用抵抗器 ○これによって電流計を定期的に校正してください。
(保守の章参照)
12. VOLTAGE CHECK ○パネル面より出力電圧をチェックできます。
付属のチップを使用して、出力電圧を正確に設定することができます。0.1Aのヒューズを内蔵しています。
13. 過電圧保護装置の設定穴(3-3過電圧保護の使用法の項参照)
(O.V.P) ○誤操作や故障により出力電圧が設定値を越すと電源をおとします。
14. OVP プリセット・
ボタン
設定手順 ○ボタンを押すと電圧計は OVP 設定電圧を表示します。
1. プリセット・ボタンを押しながら、マイナス・ドライバーで OVP 電圧を設定します。
2. 出力電圧を上げて OVP が動作するのを確認します。
○電源を使用中でも、OVP 設定電圧の確認が行なえます。
15. 電圧計ゼロ調整 ○電圧計の0V指示を合わせるための調整穴です。
16. 電流計ゼロ調整 ○電流計の0A指示を合わせるための調整穴です。
17. キャスター ○ストッパーで固定して御使用ください。
18. ファン吹出口 ○クーリング・パッケージの空気吹出口です。
熱風が出ますので熱に弱いものは置かないでください。
壁面から30cm以上離してください。
19. 端子板 ○リモートコントロール・直並列運転を行う場合に使用する端子板です。(くわしくは応用の項を参照)
20. 出力端子 ○出力を取り出せます。端子部 M12
21. センシング端子
(サンプリング端子) ○定電圧電源として動作する場合、この端子が出力電圧を安定化します。

- リモート・センシングを行なう場合は、出力端子とセンシング端子間のジャンパーをはずして、安定化したい負荷点にセンシングを配線します。(応用の項参照)
 - センシング端子からは負荷をとらないでください。
22. GND(接地)端子 ○ 必ず大地に接地してください。
23. 入力電圧表示板
24. 入力端子板 ○ 電源の入力端子です。
公称断面積 8 mm² 以上の太さのキャブタイヤコードを使用してください。(付属の電源コードを使用)
25. サービス・コンセント ○ AC 100V 1A の出力がとれます。
26. ヒューズ・ホルダー ○ サービス・コンセント用ヒューズ・ホルダーで1Aのヒューズを内蔵しています。
27. アラーム表示ランプ
- ALARM - ○ 下記の保護回路が動作すると電源スイッチを遮断してランプを点灯します。ランプのリセットは原因を除いた後、電源スイッチの再投入でおこなわれます。
- ◇ OVP(過電圧保護装置)
 - ◇ 電圧検出回路
 - ◇ 温度検出回路
 - ◇ 入力電源過電流検出回路
- } (3章 保護回路)
の項参照
28. 電源周波数切換スイッチ ○ 電源周波数 50Hz/60Hz に合わせてスイッチを切り換えてください。銘板の表裏で切り換えを行います。

2-3 定電圧電源としての使用法

入力電源がAC 200V ± 10% の範囲内であることを確認して入力を接続してください。

- (1) 電流設定ツマミを反時計方向いっぱい（左いっぱい）に回します。
- (2) 電源スイッチを投入するとC.Cランプ（赤）が点灯して動作状態になります。
- (3) カレント／ボルテージ・リミット・スイッチを押したまま電圧設定ツマミで希望の電圧を設定します。これで出力電圧のプリセットができました。
（この状態では出力端子には電圧が出ていません。）
- (4) 電流設定ツマミを時計方向に回してゆくとC.Vランプ（緑）が点灯して出力に電圧が出ます。

電流制限の設定

- (5) カレント／ボルテージ・リミット・スイッチを押したまま電流設定ツマミで定電流値を設定します。これで負荷が急変しても設定値以上に電流が流れることはありません。（この動作をクロスオーバーと言い、定電圧動作から定電流動作に自動的に移行して負荷を保護します。）

- 注意
1. O.V.Pの設定電圧に注意してください。動作すると電源スイッチを遮断します。O.V.Pをセットする場合は10%程高い電圧に設定します。
 2. 負荷の抵抗値が不明の場合や抵抗値が大きく変化する場合、また、大きなインダクタンスをもっていて急激な電圧印加が好ましくない時は、出力電圧を徐々にあげてゆくとか電流設定ツマミを反時計方向からゆっくり時計方向に回して、電流を徐々にあげる方法をとってください。

2-4 定電流電源としての使用法

- (1) 入力電圧が AC 200V \pm 10% の範囲内であることを確認して入力を接続してください。
- (2) 電源スイッチを投入すると C.V あるいは C.C が点灯して動作状態になります。
- (3) カレント/ボルテージ・リミット・スイッチを押したまま、定電流ツマミ (CURRENT) で希望の電流値に設定するとともに定電圧ツマミ (VOLTAGE) で電圧の制限値を設定します。これで電圧の制限を設定したことになり過電圧に弱い負荷の保護ができます。
- (4) 一度電源スイッチを切って負荷を出力端に接続して再度スイッチを入れてください。

- 注意
1. 負荷が大きなインダクタンスを持っている場合などで、急激な電流の印加が好ましくない負荷の場合は、電流設定ツマミを反時計方向いっぱいに戻しておいて電源スイッチを投入し、徐々に電流を増加させる方法をとってください。
 2. 定電流動作中 カレント/ボルテージ・リミット・スイッチを押すと、出力電流が設定値より最大約 2 mA 減少しますので、この 2 mA の変動が影響する負荷の場合注意してください。

14カ1

S-852568

3 章 保護回路

3-1 概 要

安定化電源装置はその名が示すように負荷への安定な電力の供給を目的とする機器でその用途は近年急速に拡大されてきました。それは他の電子機器と同様に高精度、高速応答、高信頼度、高効率、高力率、小形軽量などの高性能化と低価格化の方向に進んで、多くの種類の電源装置が誕生しています。これらの安定化電源の選択に際しては、要求される性能を満足するという事のほかに、一般の電気信号を処理する機器とは多少異った重要な選択基準に注意を払わなければなりません。

それは安定化電源の取扱う対象が「電力」であるためです。装置の故障や誤操作による事故は、システム全体の運転中止の他、電源装置および高価な負荷の破壊につながり、最悪の場合には火災も考えられます。電源はすべての電気回路、電子回路及びそれらによって構成されるシステムの基礎になるため「故障しない」という信頼性は非常に重要になります。万一故障が発生しても未然に事故を防ぐ保護回路は重要な選択基準になります。

PADTMLTM シリーズは、これらの点を十分考慮した高信頼性の電源装置として設計開発されました。使用部品は多方面から吟味され十分なディレーティングがとられていると同時に保護回路も安全な方向に確実に動作するものが内蔵されています。以下本機の保護回路について説明します。

3-2 各種保護回路

- | | |
|------------------------|---|
| (1) 欠相検出回路 | 入力3相電源の欠相を検出し、同時にパネル面のパワーランプで欠けた相が表示されます。 |
| (2) 過電圧保護回路 - OVP - | フロント・パネルより電圧計を見ながら、OVPの電圧を設定できます。出力が設定電圧をこえると電源スイッチをOFFにします。(動作パルス幅 50m sec.) |
| (3) 電圧検出回路 | 後面端子板にあるジャンパーの取付け忘れ等の誤操作や整流回路の故障により平滑用電解コンデンサの電圧が定格電圧以上になると瞬時に動作して電源スイッチを遮断します。 |

- (4) 温度検出回路 クーリングパッケージ(半導体冷却器)の温度を検出しています。周囲温度の上昇, ファンの停止によって冷却フィンが100℃以上になると動作して電源スイッチを遮断します。また電力型抵抗器の端子温度, 主電源トランスのコアの温度も監視して設定値を越えると電源スイッチを遮断します。
- (5) 突入電流防止回路 電源スイッチ投入時の突入電流を600A(ピーク値)以下に制限します。
- (6) 高速形過電圧保護回路 (別売品) 誤操作や外束パルスにより出力電圧が設定電圧をこえると瞬時に出力端子間のサイリスタを導通させて出力短絡状態として負荷を保護すると同時に瞬時に電源スイッチを遮断します。動作時間は数 μ sec~数百 μ secの間で選ぶことができます。

| | | | | |
|---------|--|---------------|--|--|
| 形名 PAD- | | 35-200LT | | |
| | | OVP 35-200LTN | | |

- (7) 電源ヒューズ 入力電流を制限します。
- (8) 出力ヒューズ 出力電流を制限します。
ともに JIS および電気用品取締規則による型式認可の限流ヒューズで磁器絶縁筒と硅砂消弧剤を使用し, 遮断時に火災などの噴出はありません。
- (9) 過電流検出回路 入力電源に過電流が流れると瞬時に動作して電源スイッチを遮断します。

3-3 過電圧保護(OVP)の使用法

設定手順

1. プリセット・ボタンを押すと, 電圧計は OVP の設定電圧を指示します。
2. ボタンを押しながら, マイナス, ドライバーで希望電圧を設定します。
3. 出力電圧を上げて OVP が動作するのを確かめて, ご使用ください。

(人力スイッチは60秒程待たないと, 再投入できないことがあります。)

○ CURRENT/VOLT.LIMIT スイッチと OVP PRESET スイッチを同時に押した場合は, OVP PRESET スイッチが優先します。

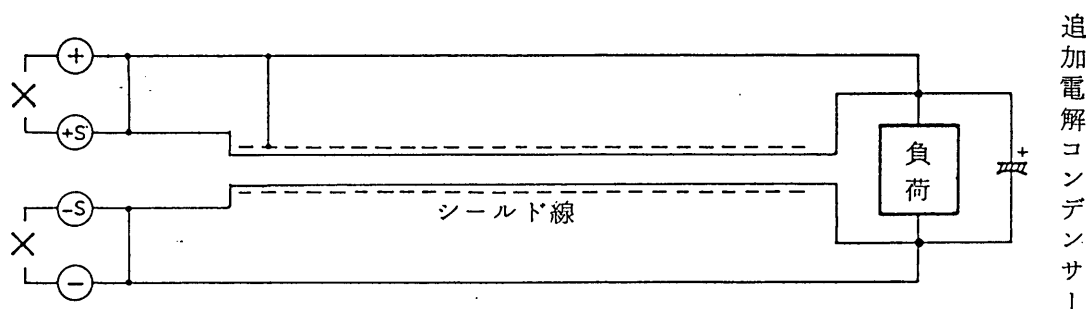
○ 電源を使用中でも, 負荷に影響を与えずに保護動作をしたまま設定電圧の確認が行なえます。

4 章 応 用

4-1 リモートセンシング(サンプリング)

導線の抵抗による電圧降下や、接触抵抗による安定度の悪化をふせぐ方法です。

1. 電源のスイッチを切ります。
2. 後面端子板の+S ↔ ⊕, -S ↔ ⊖ 間のジャンパーをはずします。
3. 安定化したい場所に+S, -Sを接続する(誘導によるリップル電圧の悪化をふせぐためシールド線を使用してください。この場合シールド外被線は ⊕ 出力に接続してください。)



[図 4-1]

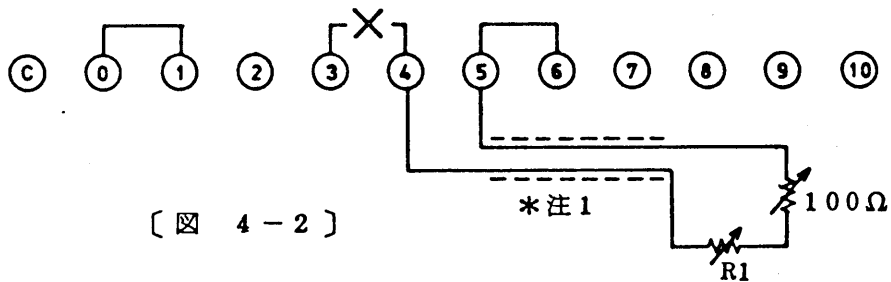
- 注) ○本機は片みちで約1.2V程度の電圧降下まで補償することができますが0.3V以上の電圧降下はその分だけ最大定格電圧が低下します。
- 負荷への配線が3~5m以上になると配線がインダクタンスと容量による位相推移が無視できなくなり発振をおこすことがあります。その場合、図4-1に示す通りセンシング端子になるべく近づけて数千 μF 以上の電解コンデンサを接続してください。

4-2 定電圧のリモートコントロール（抵抗・電圧）

□ 抵抗によるコントロール I

（抵抗値に比例した出力電圧を出すことができます。）

1. 電源スイッチを切ります。（後面端子板を操作するときには必ず電源を切ってください。）
2. ③-④のジャンパーをはずします。
3. ④-⑤に抵抗器 100ΩとR1を接続してください。
4. R1がゼロのとき，出力電圧がゼロとなるように100Ωを調整してください。



$$\text{出力電圧 } E_0 \approx \frac{E_{\text{MAX}} \cdot R_1}{10} \quad (\text{V}) \quad \text{但し } 10 \geq R_1 \quad (\text{k}\Omega)$$

E_{MAX} 定格出力電圧 (V)

*注1 2芯シールド線またはツイストペア線を使用してください。

シールドは+の出力端子に接続してください。

R1は温度係数，経年変化，ノイズの少ない良質の抵抗器を使用してください。

○ 応用

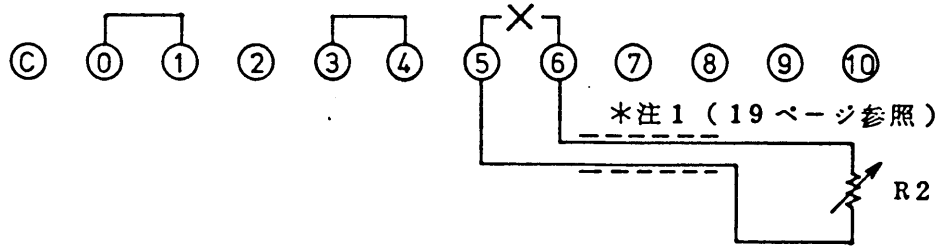
- 固定抵抗器と可変抵抗器を使用すると設定電圧の±数%を可変できます。
- 出力電圧の分解能は抵抗Rで決定されるため任意の分解能が得られます。
- スイッチ設定された抵抗値を切り換えるとプログラムされた電圧がだせます。（スイッチは切換時，回路が閉じているクローズドサーキットまたはコンティニュアスタイプを使用してください。）

□ 抵抗によるコントロール II

(抵抗値の切り換え時にオーバーシュートのないフェイル・セーフ方式です。)

1. 電源スイッチを切ります。
2. ⑤-⑥のジャンパーをはずします。
3. ⑤と⑥間に抵抗器 R2 を接続します。

[図 4-3]



$$\text{出力電圧 } E_o \approx \frac{b}{a+R_2} \times E_{ref} \text{ [V]}$$

E_{ref} : 基準電圧 0~10V

$0 \leq R_2 \leq \infty$ (無限大)

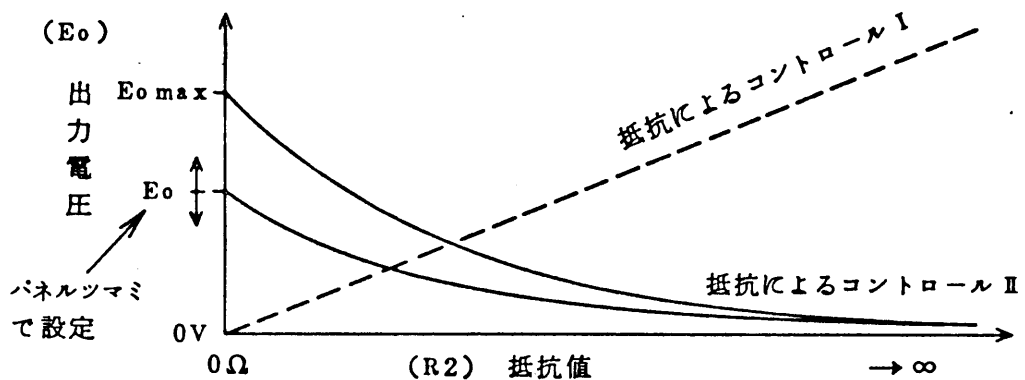
a : b : 機種による定数

| | | | | | |
|--------|--|----------|--|--|--|
| PAD- | | 35-200LT | | | |
| a [kΩ] | | 3.4 | | | |
| b [kΩ] | | 12 | | | |

[表 4-1]

出力電圧 E_o と抵抗値 R_2 は下図に示すように反比例の関係になります。

したがって抵抗器切り換え時や事故で回路が開放(オープン)になった場合、抵抗値は ∞ (無限大) となって出力はゼロになります。



[図 4-4]

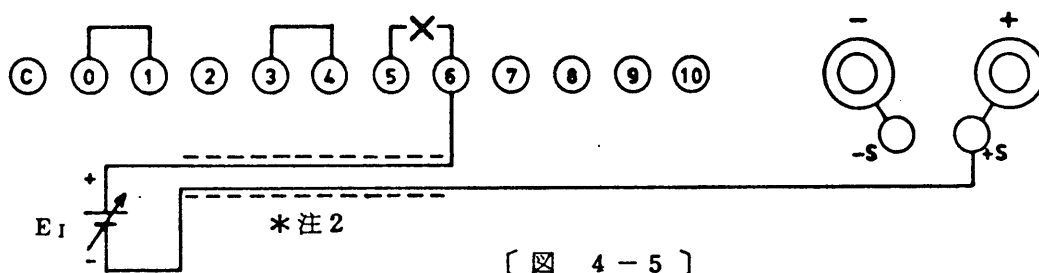
- 出力電圧 E_o は式から R_2 と E_{ref} によって決定されます。 E_{ref} はパネル面の電圧設定ツマミで設定します。(パネルのツマミを無効にする場合は「抵抗によるコントロール I」によって③-④のショートバーをはずし④-⑤間に 10kΩ の温度係数の良い抵抗器を接続してください。)

- この応用の長所は回路がオープンになった場合，出力電圧が低下するフェイル・セーフ的動作をすることですが，短所は低電圧をプログラムする場合には非常に大きな高抵抗が必要になるため実用的でないことです。実際の応用では0～200 kΩ 程度の可変抵抗器の利用が適します。（一般に高抵抗は温度係数やノイズに関して注意して下さい）

□ 電圧入力によるコントロール

1. 電源スイッチを切ります。
2. ⑤-⑥ のジャンパーをはずします。
3. ⑥-+S に電圧を加えてください。（極性に注意してください。）

★ 誤配線，過入力等は機器を損傷する恐れがありますから，電源投入前に再度ご確認ください。



[図 4-5]

$$\text{出力電圧 } E_o \approx \frac{E_{MAX} \cdot E_i}{10} \quad [\text{V}]$$

E_o [V] : 出力電圧
 E_i [V] : 入力信号電圧
 E_{MAX} [V] : 最大定格電圧

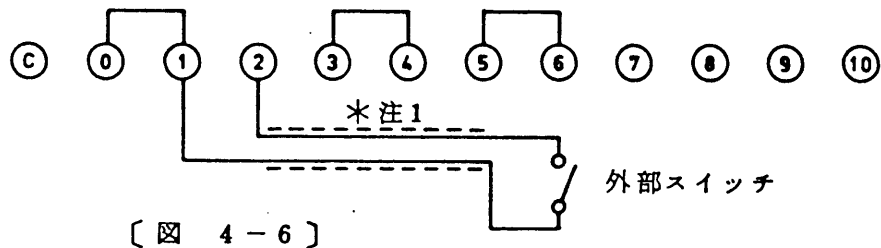
但し $0 \leq E_i \leq 11 \text{ V}$

- 注意
1. 出力電圧は必ず最大定格電圧を越えないでください。
 2. 過出力に備えて，OVPを設定してから行ってください。
 3. 入力電圧は0V～11Vの範囲内で印加してください。
 4. ⑥-+S間の入力抵抗は約3～10kΩです。
 5. 入力電圧中のノイズは増幅されて出力に現われますので，十分なノイズ対策をしてください。

*注2 2芯シールドまたはツイストペア線を使用してください。
シールドは+の出力端子に接続してください。

4-3 出力のオン・オフ

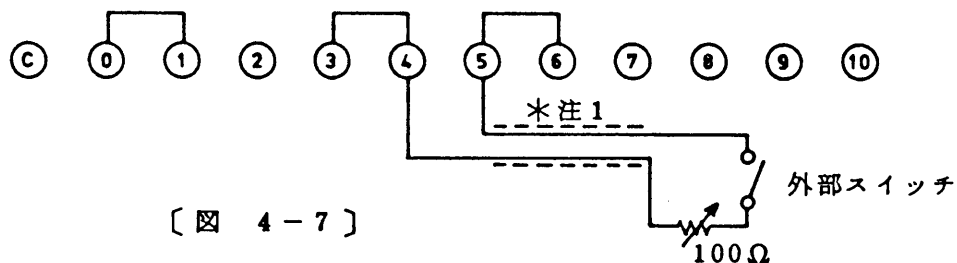
- 出力オフ時にボルテージ・リミット・スイッチで電圧のプリセットができる方法
1. 電源スイッチを切ります。
 2. ①-②間に外部スイッチを接続します。
 3. 電源スイッチを入れて外部スイッチを、オンしますと出力は、ほぼゼロになります。外部スイッチをオフしますと出力が出ます。



注意 この場合、出力オフ状態では、機種によって出力に 0.6V 以内の逆極性の電圧が現われ、10 mA 程度流れますので、これが問題になるときは次の項の方法によってください。

出力オフのときカレント・リミット・スイッチは使用できません。

- 出力電圧を正確にゼロボルトにすることができる方法
1. 電源スイッチを切ります。
 2. ④-⑤間に外部スイッチと可変抵抗 100Ω を接続します。
 3. 電源スイッチを入れて、外部スイッチを、オンします。
 4. この時、出力電圧を、可変抵抗によって、ゼロボルトに調整します。
 5. 外部スイッチをオンしますと出力電圧はゼロボルトになり、外部スイッチをオフしますと出力が出ます。



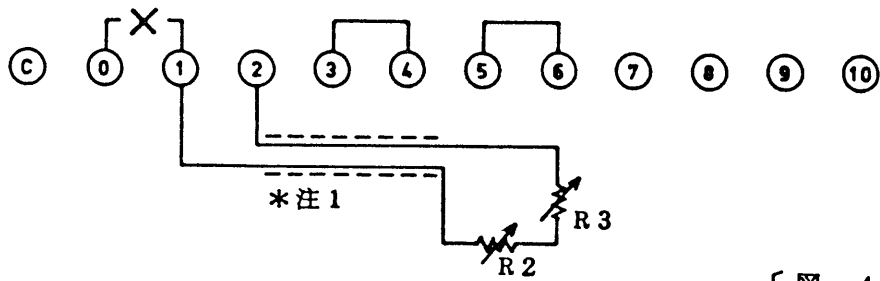
注意 出力オフの場合ボルテージ・リミット・スイッチは使用できません。

*注1. 2芯シールド線またはツイストペア線を使用してください。
シールドは+の出力端子に接続してください。

4-4 定電流のリモートコントロール（抵抗・電圧）

□ 抵抗によるコントロール

1. 電源スイッチを切ります。（後面端子板を操作するときは必ず電源を切ってください。）
2. ①-①間のジャンパーをはずします。
3. ①-②間に抵抗器 R2, R3 を接続してください。
4. R2 がゼロのとき出力電流がゼロとなるように R3 を調整してください。



[図 4-8]

$$\text{出力電流 } I_o \approx \frac{R2 \cdot I_{o\max}}{B} \text{ [A]} \quad \text{但し, } R2 \leq B \text{ [\Omega]}$$

*注 2

$I_{o\max}$: 定格出力電流 [A]

R3 : 10Ω ~ 30Ω

| | | | | | | |
|----------|--|----------|--|--|--|--|
| 形名 PAD - | | 35-200LT | | | | |
| B | | 550 | | | | |

[表 4-2]

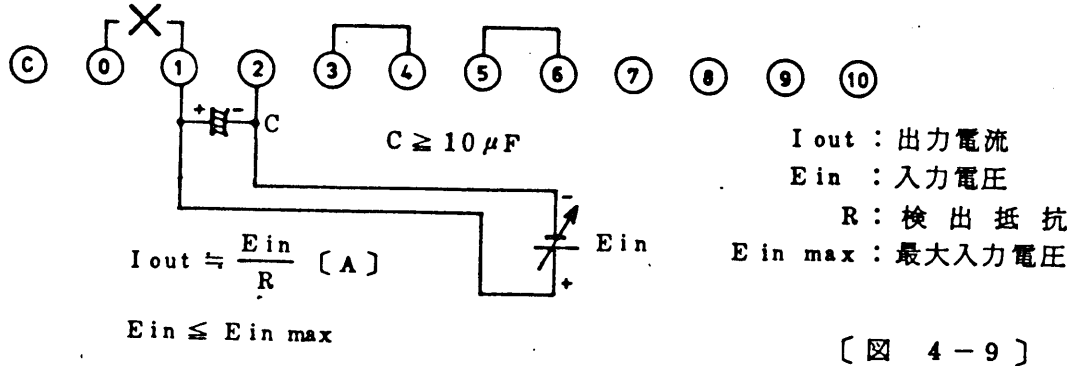
*注 1. 2 芯シールド線またはツイストペア線を使用してください。
シールドは+の出力端子に接続してください。

*注 2. R2 と I_o との直線性は約 5% 以内です。

R2 は温度係数, 経年変化, ノイズの少ない良質の抵抗器を使用してください。

□ 電圧によるコントロール

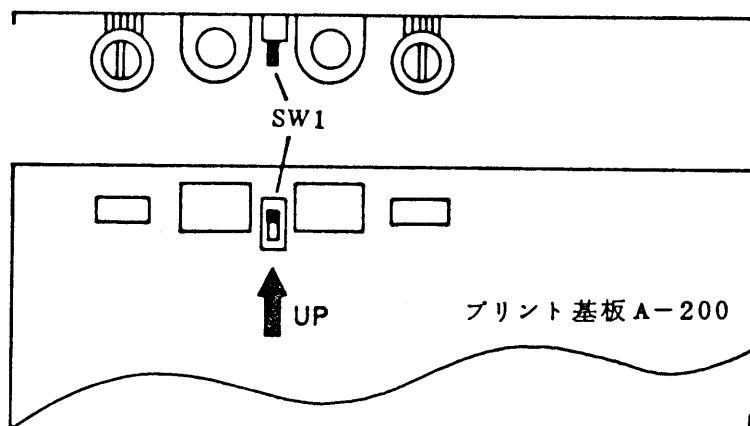
1. 電源スイッチを切ります。
2. ①-①のジャンパーをはずします。
3. 図4-10のようにPCBA-200上のスイッチSW1を上方へ移動させます。
PCBの取付位置は図6-1を参照してください。
4. ①-②にCを取り付けます。
5. ①-②間に電圧を加えてください。



| | | | | | | |
|---------------|--|----------|--|--|--|--|
| 形名 PAD- | | 35-200LT | | | | |
| R (Ω) | | 0.001 | | | | |
| $E_{in\ max}$ | | 0.22 V | | | | |

[表 4 - 3]

- 注意
1. 出力電流は必ず最大定格電流を越えないでください。
 2. 入力電圧は必ず0V～最大入力電圧の範囲内で印加してください。
 3. 入力電圧中のノイズは増幅されて出力に現われますので十分なノイズ対策をしてください。
 4. リモートコントロール使用後は必ずSW1をもとにもどしてください。

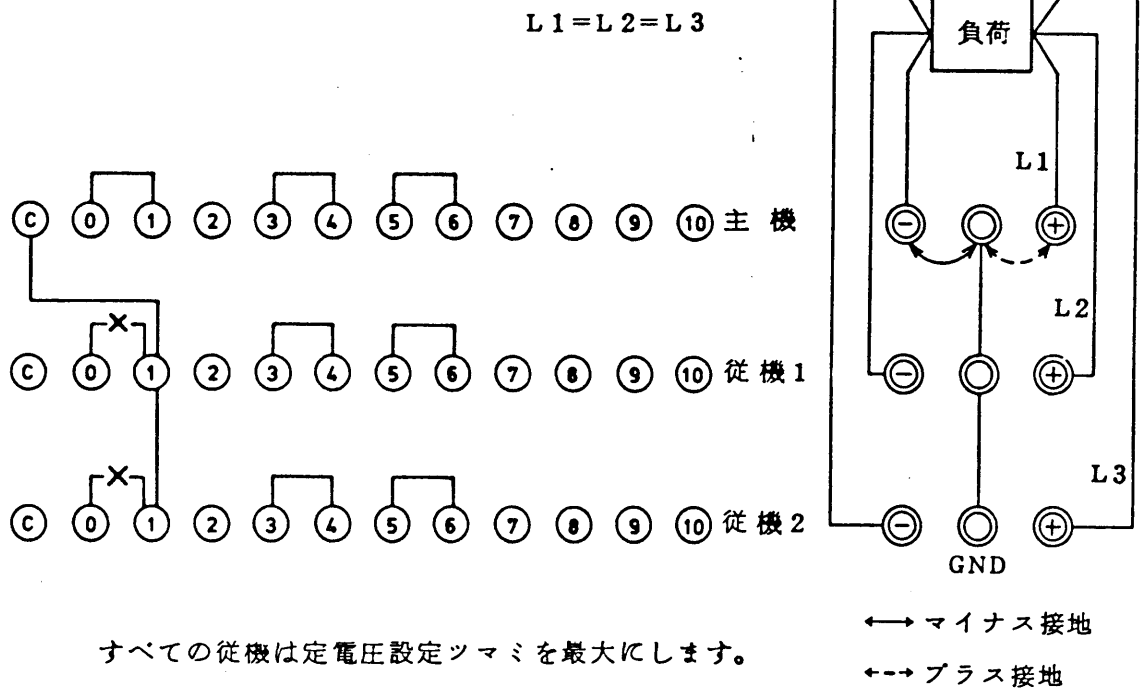


[図 4 - 10]

4-5 ワンコントロール並列運転

1台（主機）のみの操作で何台でも並列接続して電流容量を増加する方法です。

1. 電源スイッチを切ります。
2. 従機の①-②のジャンパーをはずします。
3. 主機の③とすべての従機の①を接続します。
4. 各機の出端子から負荷へそれぞれ同じ長さの線で配線してください。（プラス側の配線の長さが違ると各機の電流が異なる場合があります。）



すべての従機は定電圧設定ツマミを最大にします。
 主機は定電圧動作状態を示す緑色 LED が点灯し、
 従機は定電流動作の赤色 LED が点灯します。

[図 4-11]

5. ワンコントロール並列運転の場合は図4-11のように接地してください。
6. リモートセンシングをしたワンコントロール並列運転の場合は、主機のみ+S ↔ (+) - S ↔ (-)間のジャンパーをはずし、配線してください。
 (4-1 リモートセンシングを参照)

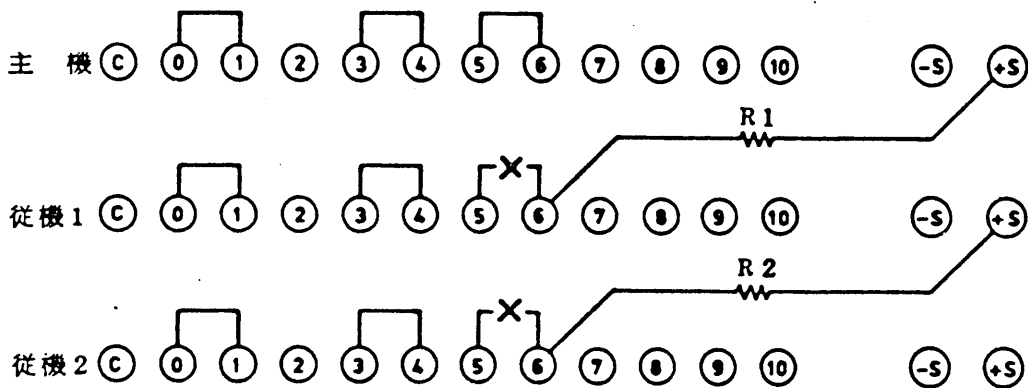
注意 従機は定電圧設定ツマミを最大にしてください。

使用線材の電流容量は7ページの電線電流量表を参照してください。

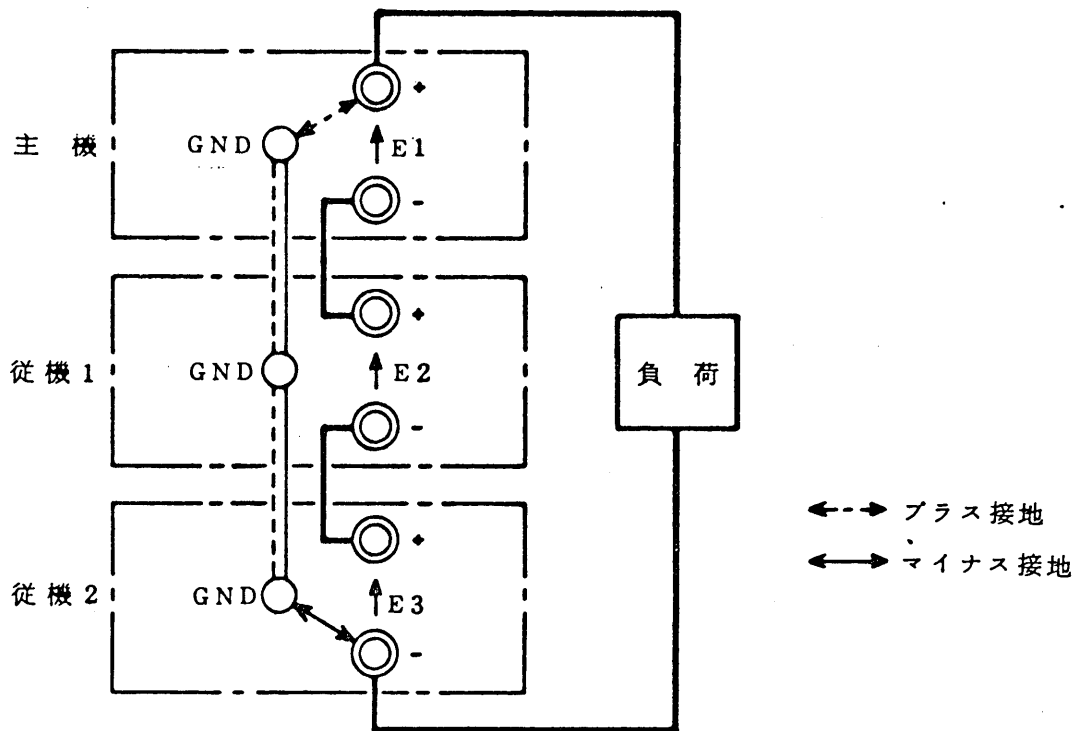
4-6 ワンコントロール直列運転

1台（主機）のみの操作で何台でも直列接続して出力電圧を増大する方法です。

1. 電源スイッチを切ります。
2. 従機の⑤-⑥番のジャンパーをはずします。
3. 図4-12に示すように外部に抵抗を接続してください。
4. 図4-12に示すように各機の+S -Sを直列に接続してください。
5. 各出力端子を直列に配線してください。
6. 各GND端子は図4-13のように接続してください。
7. 従機の電流設定ツマミを最大にします。



〔図 4-12〕 背面端子の接続



〔図 4-13〕 出力端子の接続

外部抵抗 R1, (R2) の決定

$$R1 = \left(\frac{E1}{E2} \times A \right) - B$$

$E1 [V]$: 主機出力電圧
 $E2 [V]$: 主機出力電圧 $E1$ の時の従機 1 の出力電圧
 但し $R1 \geq 0 [k\Omega]$ A, B : 従機 1 の定数 (表 4-4 参照)

R2 の決定は上式において $E1$ のかわりに $E2$, $E2$ のかわりに $E3$ を代入して同様に求められます。つまり従機 1 が主機に従機 2 が従機 1 になります。

| | | | | | | |
|--------|--|----------|--|--|--|--|
| PAD- | | 35-200LT | | | | |
| A [kΩ] | | 12 | | | | |
| B [kΩ] | | 3.4 | | | | |

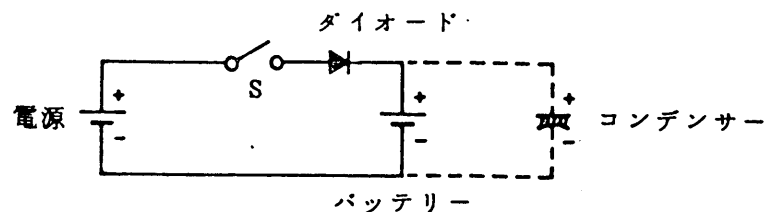
[表 4-4]

- 注意
- 直列接続の最大電圧は対接地電圧未満にしてください。
 - 従機は定電流設定ツマミを最大にしてください。
 - 外部抵抗 R1 (R2) は電力損失に十分余裕をみてください。また温度係数、経時変化の少ない抵抗器を選定してください。
 - R1 (R2) は、計算値に対して多少ずれる場合があります。その場合は R1 (R2) の値を調整してください。

- 応用
1. リモートセンシングをしたワンコントロール直列運転は、主機の +S ↔ + 間のジャンパーおよび従機 2 (最後の従機) の -S ↔ - 間のジャンパーをはずして配線してください。(リモートセンシングの項参照)
 2. 本機同タイプ他機種とのワンコントロール直列運転も可能です。
その場合出力電流は、最も電流定格の少ない機器に制限されますので、最も電流定格の少ない機器を主機にすることをおすすめします。

4-7 バッテリー・コンデンサーの定電流充電放電

□ 充電（定電流）



[図 4-14]

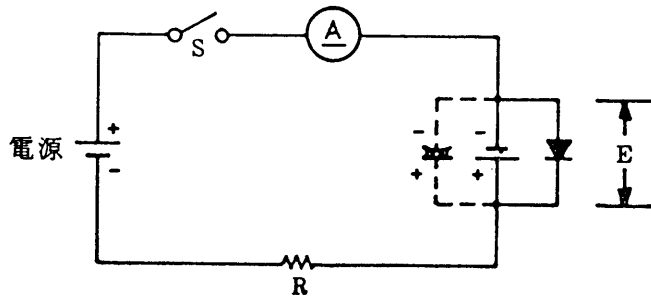
1. カレント／ボルテージ・リミット・スイッチを押しながら定電圧設定つまみで充電終了電圧を、定電流設定つまみで充電電流を設定します。
2. スイッチ S を閉じれば自動的に定電流充電して停止します。
(本機はポテンショメータ焼損防止回路を採用しています。)

注意 ○ 電源とバッテリーは同一極性に接続してください。

(逆に接続すると本機を損傷します。)

○ 電源の出力電圧がバッテリー電圧に比べて低い場合や電源スイッチが OFF の場合は、電源に向かって数百 mA 電流が流れます。この電流が問題になる時は図 4-14 のようにダイオードを直列に接続してください。

□ 放電（定電流）



[図 4 - 15]

E : 放電開始時のバッテリー、またはコンデンサー端子電圧

R : 放電用負荷抵抗

I : 放電電流（定電流値）

D : 逆充電防止ダイオード

$$R = \frac{E(V)}{I(A)}$$

抵抗での消費電力は $P = I^2 R (W)$

1. 定電圧設定つまみで出力電圧を放電するバッテリーまたはコンデンサー端子電圧より数V高く設定します。（これにより0Vになるまで定電流放電ができます。）
2. 放電用負荷抵抗値Rを決定します。消費電力に注意してください。
3. カレント／ボルテージ・リミット・スイッチを押して定電流設定つまみで放電電流を設定します。
4. Sを閉じると定電流放電を開始します。

注) ○放電を中止する場合はスイッチSを開いてください。（本機の電源スイッチを切っても出力に並列に入っているダイオードを通して流れつづけます。）

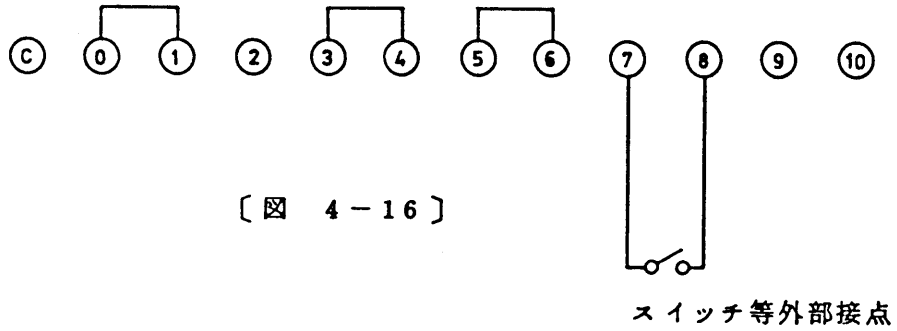
○放電する場合は必ず負荷抵抗Rを接続してください。（直接バッテリーまたはコンデンサーを接続すると本機を損傷します。）

○逆充電防止ダイオードは忘れずに接続してください。

4-8 電源スイッチの遮断

後面にある端子板⑦-⑧を短絡すると電源は瞬時に遮断します。

注意 この⑦、⑧番端子は整流平滑コンデンサの+端子と同電位にあるため外部からの接点信号はフローティングされたものが必要です。



5-1 概 説

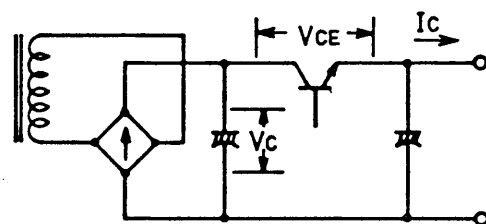
各部の動作原理を説明する前に 本機の概略を理解していただく為 可変直流安定化電源の変遷について 簡単に述べてみます。

図5-1に直列制御方式の回路図を示します。この方式は他の制御方式に比較して高精度で品質の良い出力が得られ また出力電圧を高範囲に変化させることが可能なため 可変直流安定化電源にひろく使用されています。

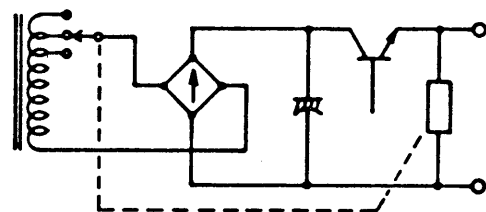
ところがこの方式は出力電圧をひくくして負荷をとった時、 V_{CE} の増加からコレクタ損失 P_C ($P_C = V_{CE} \times I_C$)が増大するため出力電圧に合わせて整流電圧 V_C を変化させる必要があります。図5-2に出力電圧を検出してリレーでトランスのタップ電圧を切り換える方式を示します。PACシリーズはこの方式を使用した200W程度までの優秀な定電圧定電流電源です。しかし扱ひ電力が大きくなると機械的な接点は寿命があり保守が必要になり、またコレクタ損失を小さくするにはリレーが多数必要になるため信頼性の低下やコストの上昇を招くこととなります。そこで接点の半導体化がおこなわれました。

図5-3にSCRを使用したPADシリーズの方式を示します。この方式は応答がはやく、位相制御によって V_{CE} をほとんど一定に保つことができるため 大容量で高精度な可変直流電源として認められ数多く生産されました。しかし平滑回路がコンデンサインプット形のため大電流になると、電解コンデンサのリプル電流の増加 SCRのサージ電流の問題又、力率悪化時のトランスの銅損による発熱が設計段階で問題になっていました。

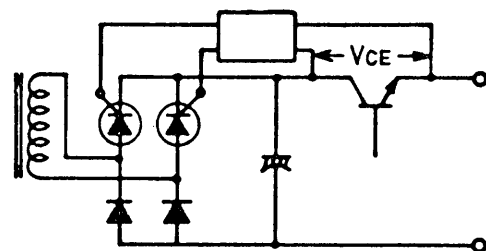
本機PAD・L・シリーズはこれらの問題をチョークインプット形平滑回路の導入で解決した、最も信頼性のある可変直流安定化電源装置です。



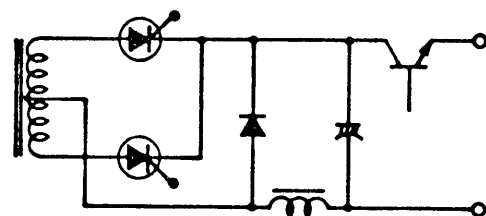
〔図 5-1〕
直列制御方式の電源回路



〔図 5-2〕
リレー切換による可変直流安定化電源の原理図

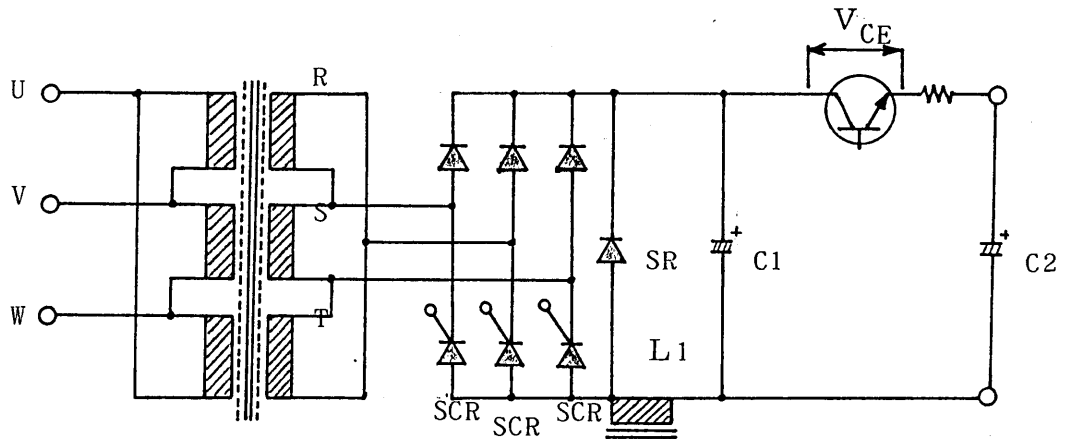


〔図 5-3〕
SCR使用による可変直流安定化電源



〔図 5-4〕
PAD・L・シリーズの原理図

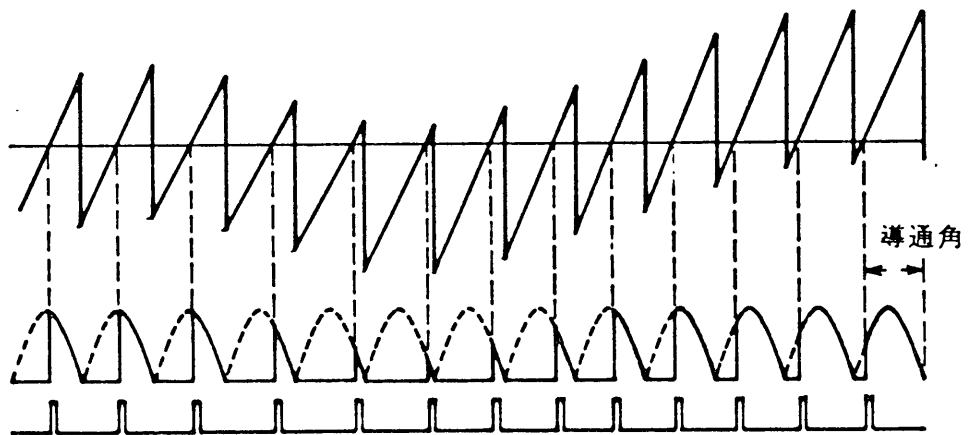
5-2 制御整流回路・平滑回路



〔図 5-5〕 三相全波整流回路

- この回路はSCRで位相制御しながら整流し直列制御トランジスタのコレクタ・エミッタ間の電圧をほぼ一定に保ってコレクタ損失を軽減しています。
 - 平滑回路はチョークインプット逆L形1段です。
 - SRは整流回路の負荷（平滑回路）が誘導性のためリアクトルのエネルギーを転流させてSCRをOFFするためのフリーホイールダイオードです。
 - この回路はコンデンサインプット形に比較してSCRの導通角が狭くなった時、位相制御特有の力率の悪化を改善できるほか、平滑用電解コンデンサのリップル電流、トランスの発熱等の問題もなく整流リップルも小さくなります。
- ＊PAD-Lシリーズでは他にブリッジ整流回路を使用しています。

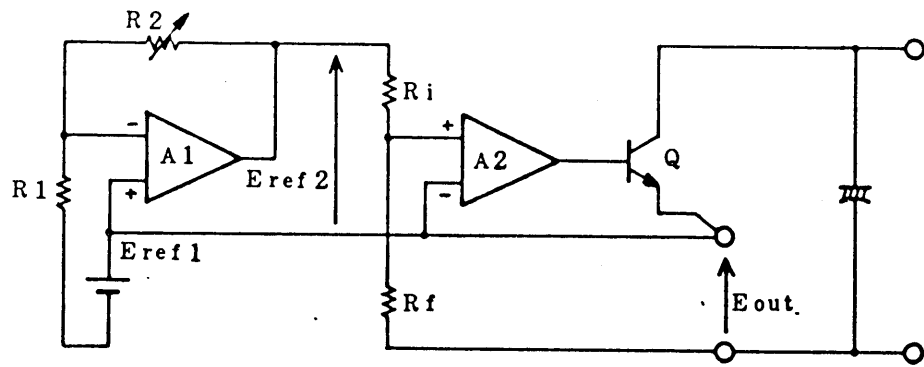
5-3 位相制御回路



〔図 5-6〕

この回路は電源周波数に同期した一種のパルス位相変調器で直列トランジスタのコレクタ・エミッタ間にかかる電圧 (V_{CE}) が大きいと導通角がせまいパルスを、 V_{CE} が小さくなると導通角の広いパルスを発生して V_{CE} が一定になるようにSCRを点弧します。

5-4 定電圧回路



Eref 1 : 基準電圧 1

Eref 2 : 基準電圧 2

Ri : 入力抵抗

Rf : 帰還抵抗

(図 5 - 7)

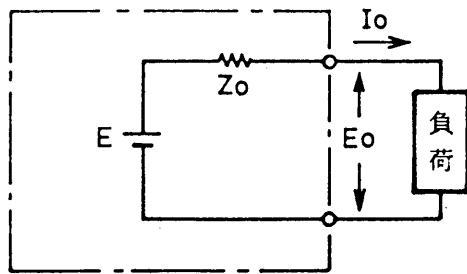
出力電圧 Eout は次式に従います。(A 1 は理想増幅器)

$$E_{out} = - \frac{R_f}{R_i} E_{ref 2}$$

この式より、出力電圧は Eref 2、Ri、Rf のみで決定されることがわかります。出力電圧を可変するには Rf、Eref 2 は Eout に対して比例関係があるので、本機では Eref 2 を可変することによって出力電圧を直線的に可変します。また Eref 2 は Eref 1 を A1 で増幅することによって作り、R2 によって直線的に可変します。

出力電圧を安定化するには、Eref 1、R1、R2、Ri、Rf、A1、A2 は外部の影響に対して、十分安定なことが必要です。本機では基準電圧 1 に低温度係数のツェナーダイオードを使用し、各抵抗には経年変化温度係数のすぐれた金属皮膜抵抗器、巻線抵抗器を使用しています。また A1、A2 には高利得、高帯域でしかもドリフトの少ないモノリシック IC を使用しています。

電源変動の影響は誤差増幅器の動作点の変化と基準ダイオードの動抵抗による基準電圧の変化がほとんどのため、内部の補助電源を安定化して変化をなくしています。負荷変動 ($\partial V_o / \partial I_o$: 出力電流の変化による出力電圧の変化分) は出力インピーダンス (内部抵抗) Z_o が影響します。(図 5 - 8 参照)



$$E_o = E - I_o Z_o$$

$I_o Z_o$: 負荷変動成分

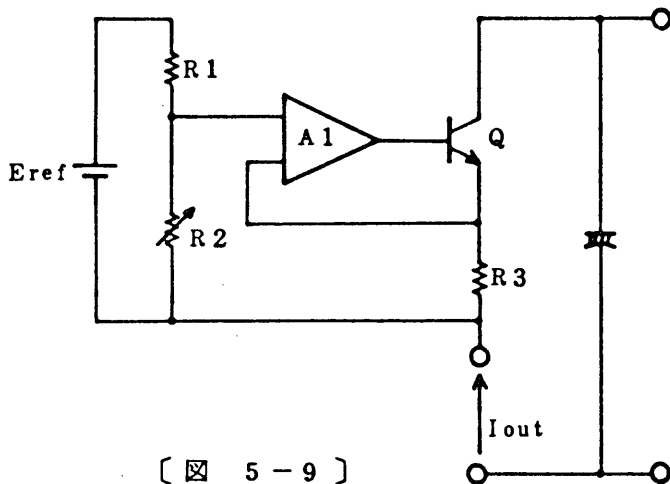
[図 5 - 8]

今、誤差増幅器 A 2 とパワートランジスタ Q による開利得（オープンループゲイン）を A とすると、出力インピーダンス Z_o は

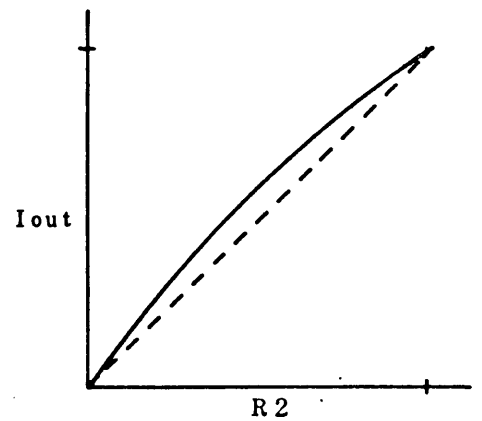
$$Z_o = \frac{R_o}{1 + AB} \quad \text{但し } B = \frac{R_i}{R_f + R_i}$$

ここで R_o は誤差増幅器を接続しない場合の回路の出力インピーダンスです。
この式は増幅器 A 2 を接続して負帰還をかけることによって、出力インピーダンスを $1/(1+AB)$ に改善していることを示しています。

5 - 5 定電流回路



[図 5 - 9]



[図 5 - 10]

- E_{ref} : 定電流基準電圧
- R_2 : 出力電流可変用抵抗器
- R_3 : 出力電流検出抵抗器

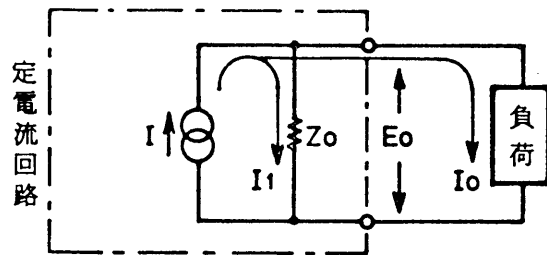
出力電流 I_{out} は次式に従います。（A 1 は理想増幅器とします。）

$$I_{out} = \frac{R_2}{R_3(R_1 + R_2)} \times E_{ref}$$

この式から出力電流 E_{ref} , R_1 , R_2 , R_3 によって決定されます。本機では R_2 を可変することによって出力電流を可変します。したがって R_2 と I_{out} は 比例にはならず図 5 - 10 の実線のようになりますので注意してください。

出力電流を安定化するには、外部の影響（電源電圧、周囲温度、経年変化および負荷変動など）に対して、 E_{ref} , R_1 , R_2 , R_3 は十分安定にして、誤差増幅器 A1 もドリフトの少ない高利得・広帯域の直流増幅器が必要です。

定電流回路では負荷変動（ $\partial I_o / \partial V_o$ ：出力電圧の変化による出力電流の変動）は出力インピーダンス Z_{out} が大きいほど小さくなります。（図 5-11 参照）



$$I_o = I - I_1 \quad I_1: \text{負荷変動成分}$$

$$I_1 = \frac{E_o}{Z_o}$$

[図 5-11]

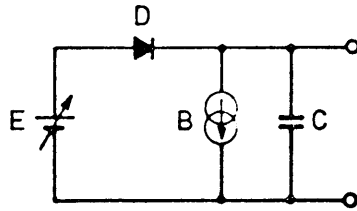
今、誤差増幅器 A1 とパワートランジスタ Q による相互コンダクタンスを g_m とすると出力インピーダンス Z_o は

$$Z_o \approx (1 + g_m R_3) R_o$$

ここで R_o は誤差増幅器を接続する前の回路の出力インピーダンスです。

この式は増幅器 A1 を接続して負帰還をほどこすことによって出力インピーダンスを $(1 + g_m R_3)$ 倍に改善していることを示しています。

5-6A 理想的定電圧源との相違点



- E 理想的定電圧源
- D 理想的ダイオード
- B 内部ブリーダ回路
- C 出力コンデンサー

[図 5-12] 直列制御形・直流定電圧電源の等価回路

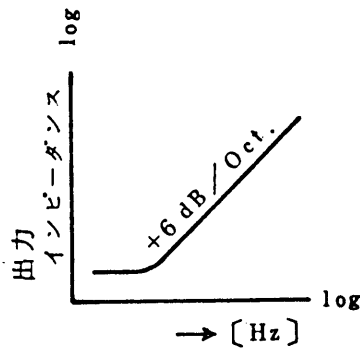
○電流の吸い込みができません

図 5-12 は本機ならびに一般にひろく使用されている直列制御形・直流電源の等価回路で、理想的ダイオードが直列に入って表わされています。

これは主に負荷への電流供給を目的に設計された為でその様な目的には具合が良いのですが逆に電流を流しこんでくる負荷の場合バッテリーのように電流を吸い込むことはできません。

並列制御形電源あるいは両極性の出力を持った電源ですとこのような問題はありませんが効率が悪くなったり同一出力に対して大きく高価になります。

この問題は負荷に並列に抵抗器を接続してそれに逆電流の最大値以上を流しておくことで解決できます。又逆電流がすくない場合は負荷端に電解コンデンサを接続しても効果があります。インバータ等の場合入力にフィルターを取りつけ逆電流を減らすのも一方法です。



[図 5-13]
出力インピーダンス-周波数特性

○出力インピーダンスが有限で周波数特性をもっています。

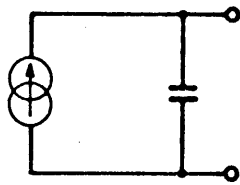
図 5-13 は本機の出力インピーダンス(内部抵抗)が周波数と共に上昇していることを示しています。これは誤差増幅器を含んだ系のループゲインが減少するためです。電源の特性としては負荷変動のような直流の出力インピーダンスのほかに、その周波数特性の良いことが重要になります。

これは単に誤差増幅器の利得が高い周波数までのびているだけでなく、その時の位相特性も正しく設計されている必要があります。

◎過渡応答時間が短いということは出力インピーダンスの周波数特性が良好であることを意味しています。

過渡応答は時間領域での特性、試験方法で出力インピーダンスは周波数領域での試験方法になるわけです。

5-6B 理想的定電流源との相違点

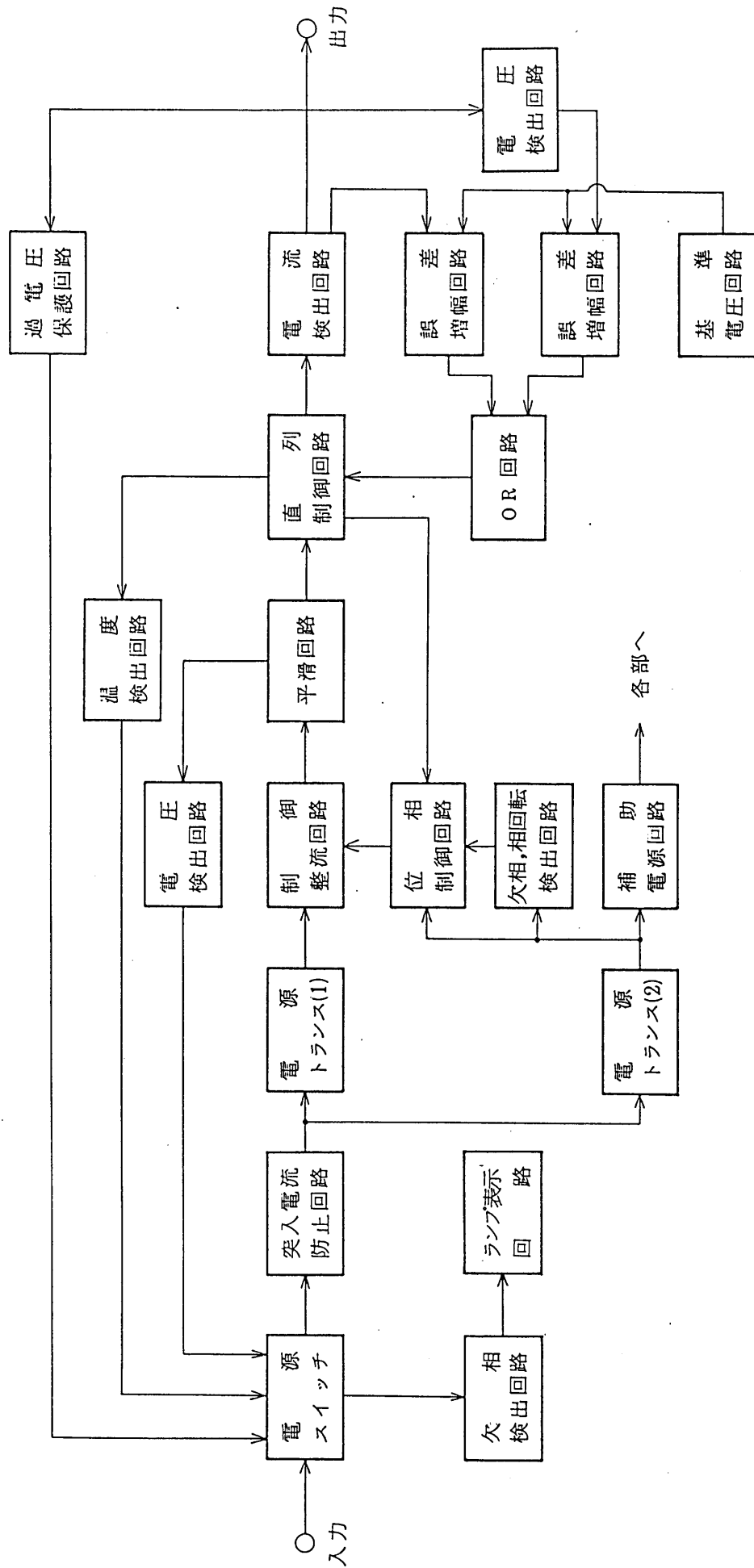


[図 5-14]

上図5-14は

本機が定電流電源として動作している場合の等価回路で理想的電流源に並列にコンデンサーが接続されています。

したがって抵抗負荷のような場合には問題ありませんが、負荷が急峻に変化するような場合は出力電圧も急激に変化するため出力のコンデンサーの充放電電流が出力電流に重畳するので注意が必要です。



ブロック・ダイアグラム

6 章 保 守

S-852592

6-1 点検・調整

いつまでも初期の性能を保つよう点検・調整を一定期間毎にしてください。

- 6-1-1 ほこり・よごれの清掃
- 6-1-2 電源コード・プラグの点検
- 6-1-3 電圧計の校正
- 6-1-4 電流計の校正
- 6-1-5 カレント/ボルテージ・リミット・スイッチの校正
- 6-1-6 定電圧最大可変範囲の調整
- 6-1-7 定電流最大可変範囲の調整

6-1-1 ほこり・よごれの掃除

パネル面がよごれた場合は布にりすめた中性洗剤かアルコールをつけて軽くふきとり、からぶきしてください。

ベンジン・シンナーは避けてください。

ケース風穴のほこりや内部にたまったほこりはコンプレッサーや電気掃除機の排気を利用してはらってください。

6-1-2 電源コードの点検

ビニール被ふくが破れていないか、またプラグのガタ、ワレ、内部のネジのゆるみを点検してください。

6-1-3 電圧計の校正

出力に確度 0.5% 以上の電圧計を接続し、出力電圧を表 6-1 の値にしてフロントパネルの 抵抗器 で電圧計を校正します。 (図6-1)

6-1-4 電流計の校正

出力に確度 0.5% 以上の電流計を接続し、出力電流を表 6-1 の値にしてフロントパネルの 抵抗器 で電流計を校正します。 (図6-1)

6-1-5 カレント／ボルテージ・リミット・スイッチの校正

○ カレント・リミットの校正

出力電流を表6-1の値にしてカレント／ボルテージ・リミット・スイッチを押して電流計の指示が同じになるようにR253で校正します。

○ ボルテージ・リミットの校正

出力電圧を表6-1の値にして、カレント／ボルテージ・リミット・スイッチを押して電圧計の指示が同じになるようR209で校正します。

(図6-1 参照)

6-1-6 定電圧最大可変範囲の調整

出力に確度0.5%以上の電圧計を接続し、定電圧の設定を最大(時計方向いっぱい)にして出力電圧が表6-1の様になるようP.C.B A-200上のR220を調整します。

(図6-1 参照)

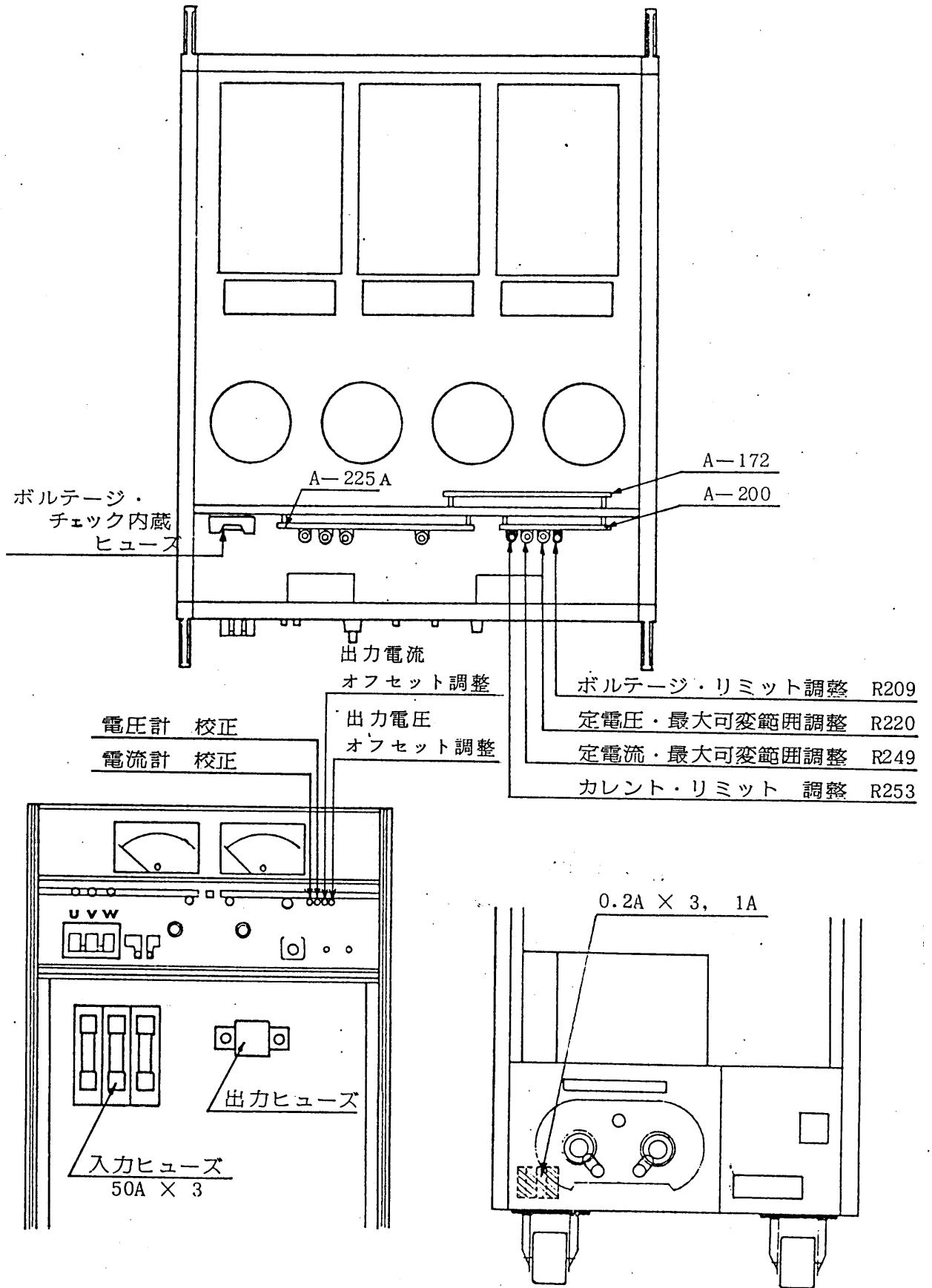
6-1-7 定電流最大可変範囲の調整

出力に確度0.5%以上の電流計を接続し、定電流の設定を最大(時計方向いっぱい)にして出力電流が表6-1のようになるようP.C.B A-200上のR249を調整します。

(図6-1 参照)

| | | | | | | | |
|------------|------|--|----------|--|--|--|--|
| PAD | | | 35-200LT | | | | |
| 電圧計調整 | | | 35 V | | | | |
| 電流計調整 | | | 200A | | | | |
| カレントリット調整 | R253 | | 200A | | | | |
| ポルテージリット調整 | R209 | | 35 V | | | | |
| 最大電圧調整 | R220 | | 36 V | | | | |
| 最大電流調整 | R249 | | 205A | | | | |
| | | | | | | | |

[表 6-1]



(図 6-1)

6-2 故障の症状と原因

動作に異常がありましたらチェックしてみてください。万一故障の場合はご連絡ください。修理は原則として当社又は認定サービス代理店で行うこととします。

| 症 状 | チェック項目 | 原 因 |
|-------------------------------|---------------------------------|---|
| ○電源スイッチがはいらない(または切れる)アラームがつく。 | 1.OVPが動作していないか? | ○設定電圧の低くすぎ |
| | 2.ショートバーがはずれていないか? | ○ショートバーの取付忘れ, ゆるみ |
| | 3.ファンが止まっていないか? | ○温度保護回路の動作 |
| | 4.電源周波数は合っているか? | ○周波数スイッチの切換。 |
| | 5.以上に該当しない場合 | ○整流回路の故障による保護回路の動作 |
| ○出力がでない(まったくでない。またはすこししかでない) | ランプはついているか? ついていなければ | ○欠相検出回路の保護動作 |
| | 1.入力ヒューズはとんでないか? | ○電源電圧が高すぎ。ヒューズの交換 (図6-1参照) 注意! 0.2A×3の小容量ヒューズも確認のこと。 |
| | 2.欠相(一相がおちている)? 又は電源ケーブルの断線? | |
| | 3.ランプがかわって動作領域が移行していないか? | ○定電圧・定電流の設定範囲が, せますぎる。 |
| | 4.ショートバーがちがっていないか? | ○ショートバーの取付ミス |
| | 5.出力ヒューズが切れてないか? | ○電流を定格以上流した ○パワートランジスタの不良 |
| | 6.発振していないか? | ○リモートセンシング時の配線による位相回転(電解コンデンサーを負荷端に接続する) 4-1参照 ○(再調整) |
| | 7.負荷をつながないでも電流が流れていないか? | 流れていれば ○出力に並列に入っている保護ダイオードの不良(バッテリーなどを逆極性に接続すると, これを焼損します) |
| 8.以上の項目に該当しない時 | ○回路故障 | |

| 症 状 | チェック項目 | 原 因 |
|------------------|--|-------------------------------------|
| ○ 過大出力が でる | 1. ショートバーがはずれていないか？ ③-④ | ○ ショートバーの取付け忘れまたはゆるみ ○ OVP 回路の故障 |
| | 2. 出力電圧（電流）がさがらない | ○ パワートランジスタの不良 ○ ブリーダ回路の故障 |
| ○ 出力が 不安定 | 1. ショートバーがゆるんでいないか？ | ○ ショートバーの取付け不良 |
| | 2. リモート・コントロール中？ | ○ リード線からのノイズ。 |
| | 3. 電源電圧は正常か？ | ○ 入力電圧の範囲外 |
| | 4. 負荷が特殊なものでないか？ | ○ 2-4 参照 |
| | 5. リモート・センシング中？ | ○ 負荷端の電解コンデンサ忘れ |
| | 6. ドリフトが問題の時 | ○ 予熱時間は 30 分程度とってください。 |
| | 7. 以上の項目に該当しない時 | ○ 回路の故障 |
| ○ リップル電 圧が大きい | 1. 電源電圧は正常か？ | ○ 入力電圧がひくすぎる |
| | 2. 出力端子とセンシング端子が浮いてないか？ | ○ センシング端子をしっかりと接続する。 |
| | 3. 近くに強力な磁界または電界 （スライダック・トランス・発振源がないか？特に定電流時） | ○ 電磁誘導 （発生源から遠ざける。配線は 2 本よりにする。） |
| | 4. 以上の項目に該当しない時 | ○ 回路故障 ○ （再調整） |



菊水電子工業株式会社

| | | | |
|-----------|--------------------------------------|-----------------------|--------------------|
| 本社・技術センター | 〒224-0023 横浜市都筑区東山田1-1-3 | TEL : 045-593-0200(代) | FAX : 045-593-7591 |
| 首都圏南営業所 | 〒224-0023 横浜市都筑区東山田1-1-3 | TEL : 045-593-7530(代) | FAX : 045-593-7531 |
| 東北営業所 | 〒981-3133 仙台市泉区泉中央3-19-1 リシュールブルST1階 | TEL : 022-374-3441(代) | FAX : 022-374-5557 |
| 東関東営業所 | 〒310-0911 水戸市見和3-632-2 | TEL : 029-255-6630(代) | FAX : 029-255-6651 |
| 北関東営業所 | 〒372-0026 伊勢崎市宮前町215-1 | TEL : 0270-23-7050(代) | FAX : 0270-23-8157 |
| 首都圏西営業所 | 〒190-0023 立川市柴崎町5-8-25 ベルメゾンS | TEL : 042-529-3451(代) | FAX : 042-529-3450 |
| 東海営業所 | 〒465-0097 名古屋市名東区平和が丘2-143 | TEL : 052-774-8600(代) | FAX : 052-774-6660 |
| 関西営業所 | 〒536-0004 大阪市城東区今福西6-3-13 | TEL : 06-6933-3013(代) | FAX : 06-6933-4859 |
| 九州営業所 | 〒810-0074 福岡市中央区大手門3-10-4 丸尾ビル1階 | TEL : 092-771-7951(代) | FAX : 092-715-0350 |
| 富士勝山事業所 | 〒401-0310 山梨県南都留郡勝山村字上伝水2805 | TEL : 0555-83-2121(代) | FAX : 0555-83-2680 |



古紙配合率70%再生紙を使用しています(表紙を除く)



本書は、エコマーク認定の再生紙を使用しています