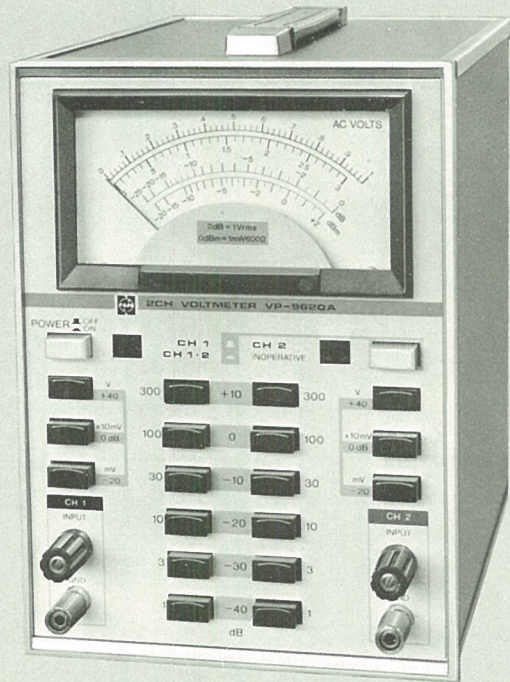


# National

## 2CHエレクトロニック電圧計 VP-9620A

- 2針メータによる2チャンネル
- 測定範囲 1mV~300V (フルスケール)
- 測定帯域 10Hz~500kHz
- プッシュボタン切換を採用
- 入力インピーダンス 1M $\Omega$ /40PF
- 交流増幅器 出力約1V (600 $\Omega$ )



### ○特長

#### 1. 完全に独立した2台のミリボルト計を内蔵

2針メータを使用し2台分のACミリボルト計の機能が1つのきょう体に入った2CHエレクトロニック電圧計です。そのため4チャンネルステレオの生産ラインに最適です。

#### 2. レンジ切換はプッシュボタンスイッチを採用

測定レンジの切換えはプッシュボタンスイッチを採用しているので生産ラインの能率が向上します。

#### 3. 2チャンネルが連動でも単独でも使用可能

CH1、CH2のレンジを連動させることも、単独にそれぞれを設定することもできます。そのため各種の入力電圧に応じて使いわけが可能です。

#### 4. メータは電圧目盛とデシベル目盛付

メータは電圧目盛とともにdB目盛(0dB=1Vrms)とdBm目盛(0dB=1mw、600 $\Omega$ )がついていますのでレベル計として使用できます。

#### 5. 2つのプリアンプ出力端子付

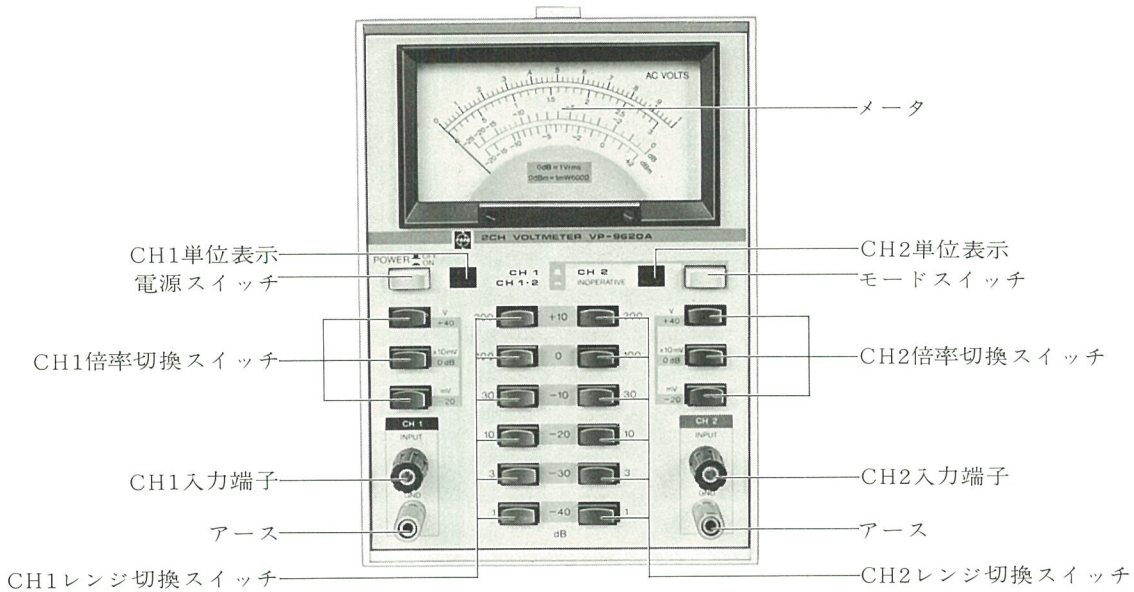
きょう体の背面には各チャンネルごとの出力端子が設けられプリアンプとしてまた入力波形の観測用として利用できます。



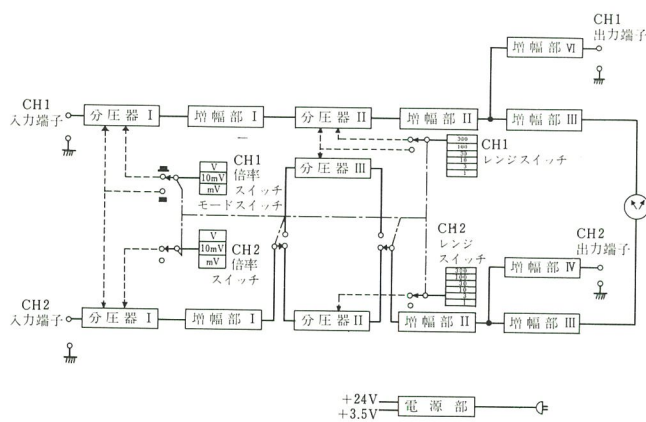
ナショナル  
電子計測器

Electronic  
Measuring  
Instruments

■ VP-9620Aの各部の名称



■ 回路説明



分圧器 I 0dB、20dB、60dBのATTで構成されています。  
 分圧器 II、III 10dBステップで60dBのATTで構成されています。  
 増幅部 I FETを使用しインピーダンス変換を行なっています。  
 増幅部 II 多量の負帰還をかけた広帯域の増幅器で増幅部IIIおよびIVに出力を加えます。  
 増幅部 III 検波およびメータ回路を帰還ループに含み、良好な直線性と高い安定度を得ています。  
 増幅部 IV 増幅部IIの出力を増幅して出力端子に加えます。  
 CH2分圧器 Iの切換えにリードリレーを使用しモードスイッチが入った状態ではCH2分圧器 Iによりリレーが駆動され、またそのときCH2の信号はCH2分圧器 IIを通らずにCH1分圧器 IIと連動の分圧器 IIIを通ります。

■ 仕様 (両CHとも)

電圧測定レンジ：1mV～300V(フルスケール)  
 1/3/10/30/100/300の6レンジ  
 およびmV/×10mV/Vの倍率3レンジ  
 デシベル測定範囲：-60～+50dB(ただし0dB=1Vrms  
 および0dB=1mw 600Ω)  
 精度：±3%以内(定格値に対して)  
 周波数特性：(1kHz基準)  
 ±3%以内 20Hz～200kHz  
 ±5%以内 10Hz～500kHz  
 入力インピーダンス  
 入力抵抗：1MΩ以上

入力容量：40PF以下  
 増幅器特性(1kHz基準)  
 AC出力電圧：フルスケール指示のとき 1Vrms±10%(無負荷)  
 出力インピーダンス：600Ω±10%  
 周波数特性：10Hz～200kHz ±1dB  
 電源：50～60Hz 100V/115V  
 消費電力：約12VA  
 大きさ：幅148×高さ208×奥行200mm  
 重さ：約 3.5kg

■ アクセサリー

テストリード VQ-020 BB……………2個  
 アースリード VQ-020 BR……………2個

●本カタログ記載の仕様、デザイン、寸法等は規格改善のため予告なく変更させていただくことがあります。

●お問い合わせは……

松下通信工業株式会社  
 電子計測事業部 TEL(045)531-1231  
 〒223 横浜市港北区綱島東四丁目3番1号

